



All on board

MONOBLOKOWE CENTRALE KLIMATYZACYJNE

DOKUMENTACJA TECHNICZNO – RUCHOWA

SPIS TREŚCI

1. Uwagi ogólne	3
2. Przeznaczenie i budowa	3
2.1. Kodyfikacja urządzeń.....	3
2.2. Dane techniczne.....	4
2.2.1. Typoszereg XD.....	4
2.2.2. Typoszereg XK	5
2.2.2. Typoszereg agregatów skraplających C.....	6
3. Transport i przechowywanie	7
4. Posadowienie, montaż, podłączenie instalacji związanych ..	8
4.1. Fundament	8
4.2. Miejsce posadowienia	8
4.3. Łączenie bloków central	8
4.4. Podłączenie przewodów wentylacyjnych	8
4.5. Podłączenie nagrzewnic i chłodnic	8
4.6. Nagrzewnic gazowych.....	9
4.7. Podłączenie modułu chłodniczego	10
4.8. Odprowadzenie skroplin	10
4.9. Podłączenia elektryczne i sterowanie.....	10
5. Przygotowanie do rozruchu	10
5.1. Instalacja elektryczna	11
5.2. Filtry	11
5.3. Nagrzewnice wodne i glikolowe	11
5.4. Nagrzewnice elektryczne	11
5.5. Nagrzewnice Gazowe	11
5.6. Chłodnice wodne, glikolowe i freonowe	12
5.7. Wymiennik krzyżowy	12
5.8. Wymiennik obrotowy	12
5.9. Zespół wentylatorowy	12
6. Rozruch i regulacja	12
6.1. Pomiar ilości powietrza i regulacja wydajności centrali	13
7. Eksploatacja i konserwacja	13
7.1. Przepustnice	14
7.2. Filtry	14
7.3. Wymienniki ciepła	14
7.3.1. Nagrzewnica wodna lub glikolowa	14
7.3.2. Nagrzewnica elektryczna lub gazowa	15
7.3.3. Chłodnica wodna lub glikolowa	15
7.3.4. Chłodnica freonowa i moduł chłodniczy	15
7.3.5. Wymiennik płytowy	15
7.3.6. Wymiennik obrotowy	15
7.3.7. Zespół wentylatorowy	16
8. Instrukcja BHP	16
9. Gwarancja	16
10. Wzór karty gwarancyjnej	17
11. Ogólne warunki gwarancji	18
12. Deklaracja zgodności WE	19
13. Atest higieniczny	20
14. Zakłócenia – przyczyny i usuwanie	21
15. Zakres czynności serwisowych - wykaz	22

1. Uwagi ogólne.

W DTR opisano prawidłowe i bezpieczne użytkowanie urządzeń we wszystkich fazach eksploatacji. Tabliczka znamionowa zawiera podstawowe informacje i parametry techniczne urządzenia.

Niniejsza dokumentacja techniczno -ruchowa jest zbiorem zaleceń i wskazówek mających na celu przedstawienie procedur, metod i uwag prowadzących do prawidłowego montażu, uruchomienia i eksploatacji urządzenia. Niestosowanie się do poniższych zaleceń może skutkować zagrożeniem życia spowodowanym nieprawidłowym transportem i montażem oraz prowadzić do uszkodzenia urządzenia lub jego wadliwego działania. Producent nie ponosi odpowiedzialności za nieprawidłowości podczas montażu oraz wadliwe działanie urządzenia. Jednocześnie gwarancja udzielona przez producenta nie będzie uznawana w przypadku rażących uchybień i niestosowania się do poniższego zbioru zaleceń.

UWAGA: wszystkie czynności podczas podłączania muszą być prowadzone przez wykwalifikowany personel posiadający dopuszczenia i certyfikaty do pracy z urządzeniami pod napięciem, zgodnie z obowiązującym prawem w danym kraju

UWAGA: wszystkie czynności serwisowe dostarczonego agregatu muszą być prowadzone przez wykwalifikowany personel posiadający dopuszczenia i certyfikaty do pracy z ciśnieniomymi, prawem w danym kraju.

2. Przeznaczenie i budowa.

Typoszereg central XK i XD przeznaczony jest do obróbki powietrza w zakresie wydajności od 1000 m³/h do 46000 m³/h w różnorodnej konfiguracji zestawów funkcjonalnych. Centrale przeznaczone są do zainstalowania w sieci wentylacyjnej, w instalacjach klimatyzacyjnych, wentylacyjnych, ogrzewczych i wywiewnych. Za sieć wentylacyjną rozumie się kanały wentylacyjne, a w przypadku urządzeń instalowanych na zewnątrz również elementy typu czerpnia i wyrzutnia. Centrale XK, XD składają się z jednego lub kilku wielofunkcyjnych bloków. Wszystkie funkcje obróbki powietrza realizowane przez centralę oznakowane są za pomocą symboli graficznych umieszczonych na płytach osłonowych od strony obsługowej.

Centrale produkowane są w wykonaniu lewym i prawym. Strony wykonania określa się w zależności od kierunku przepływu powietrza w stosunku do strony obsługi (panele inspekcyjne, króćce wymienników itp.). W przypadku central nawiewno-wywiewnych o stronie wykonania decyduje kierunek przepływu powietrza w części nawiewnej.

Centrale XK, XD to optymalne rozwiązanie dla skutecznej i komfortowej klimatyzacji w obiektach o dużej kubaturze. Dla ograniczenia kosztów eksploatacji centrale standardowo wyposażono w rekuperator, komorę mieszania z funkcją Free Coolingu oraz moduł grzewczy. Kolejność użycia poszczególnych elementów zdefiniowano w funkcji ograniczenia kosztów zużycia energii elektrycznej. Zastosowanie wentylatorów elektronicznie komutowanych EC radykalnie poprawia efektywność energetyczną urządzenia.

Centrale XK, XD to uniwersalne rozwiązanie dla procesu obróbki powietrza w obiektach komercyjnych o powierzchni od 300 m² do 2000 m². Zastosowanie opcjonalnych wielostopniowych lub inwerterowych układów skraplających umożliwia optymalizację zapotrzebowania na chłód. Zastosowanie izolacji 50 mm oraz wentylatorów osiowych o obniżonym poziomie mocy akustycznej gwarantuje niski poziom ciśnienia akustycznego.

2.1. Kodyfikacja urządzeń.

Urządzenie oznaczane są kodem określającym podstawowe parametry, konfigurację i wyposażenie:

XD_1_ - _2_ - _3_ - _4_ - _5_

- XD - centrala monoblokowa,
- 1 - moc chłodnicza [kW],
- 2 - wydajność powietrza [m³/h],
- 3 - konfiguracja centrali: N - nawiewna, NW - nawiewno-wywiewna, NWR/P - nawiewno - wywiewna z odzyskiem ciepła R - wym. obrotowym/P - wym. płytowym,
- 4 - rodzaj nagrzewnicy: HG - gazowa, HW - wodna, HE - elektryczna,
- 5 - konfiguracja wylotów nawiewu i wywiewu: H - czołowy, U - górny, V - dolny,

XK_1_ - _2_ - _3_ - _4_ - _5_

- XK - centrala kompaktowa,
- 1 - wydajność powietrza [m³/h],
- 2 - konfiguracja centrali: N - nawiewna, NW - nawiewno-wywiewna, NWR/P - nawiewno - wywiewna z odzyskiem ciepła R - wym. obrotowym/P - wym. płytowym,
- 3 - rodzaj nagrzewnicy: HG - gazowa, HW - wodna, HE - elektryczna,
- 4 - rodzaj chłodnicy: CF - freonowa, CW - wodna,
- 5 - konfiguracja wylotów nawiewu i wywiewu: H - czołowy, U - górny, V - dolny,

C_1

- C - agregat skraplający,
- 1 - moc chłodnicza [kW], ilość obwodów

2.2. Dane techniczne.
2.2.1. Typoszereg XD.

Wentylacja		XD 25-35	XD 40-70	XD 80-130	XD 140-180
Wydajność nominalna	m³/h	5500	12000	23000	30000
Spręż nominalny dyspozycyjny	Pa	350	350	450	450
Zakres wydajności w trybie chłodzenia	m³/h	3500 - 6000	8000 - 13000	16000 - 27000	26000 - 33000
Wentylator nawiewny	-	1 promieniowy EC	1 promieniowy EC	1 lub 2 promieniowe EC	2 promieniowe EC
Wentylator wywiewny	-	1 promieniowy EC	1 promieniowy EC	1 lub 2 promieniowe EC	2 promieniowe EC
Filtry kasetowe		G4 - F5			
Odzysk ciepła					
Rodzaj wymiennik odzysku	-	obrotowy higroskopijny			
Strumień powietrza wentylacyjnego wg wymagań ECODSIGN	m³/h	do 5500	do 8000	do 17500	do 27000
Sprawność odzysku ciepła wg wymagań ECODSIGN	%	73,0	73,0	73,0	73,0
Moc odzysku ciepła dla warunków 1)	kW	77,4	109,8	236	358,4
Chłodzenie					
Moc odzysku chłodu dla warunków 2)	kW	11,7	15,8	34,0	51,4
Moc chłodnicza dla warunków 3)	kW	26,7	40,5 - 57,8	75,2 - 96,2	112,6 - 144,4
Współczynnik EER 4)	-	3,26	3,02	3,22	3,28
Typ sprężarki scroll	-	on / off [inverter]	on / off [inverter]	on / off	on / off
Ilość sprężarek	-	1	1	2	3
Ilość obiegów chłodniczych	-	1	1	2	3
Wentylatory skraplacza	-	2 osiowe AC	2-4 osiowe AC	2-4 osiowe AC	4-6 osiowe AC
Ogrzewanie					
Moc nagrzewnicy wodnej dla medium woda 80/60	kW	35	74	146	169
Regulacja	-	Zawór 3D z opcją pompy małego obiegu			
Moc nagrzewnicy gazowej	kW	24 - 43	52 - 75	72 - 110	72 - 144
Regulacja	-	Moduł 2-stopniowy z opcją płynnej regulacji, w opcji płynna regulacja			
Moc nagrzewnicy elektrycznej	kW	18 - 36 - 48	dobór indywidualny		
Ilość stopni regulacji	-	2	dobór indywidualny		
Dane techniczne					
Masa konfiguracji nominalnej z modulem nagrzewnicy gazowej	kg	590 - 680	870 - 1160	1960 - 2360	2380 - 2760
Wymiary z modulem chłodniczym LxBxH	mm	2100 x 2200 x 1265	2350 x 2150 x 1515	[2350+800] x 3250 x 1890	[2350+800] x 4050 x 1890
Wymiary bez modułu chłodniczego LxBxH	mm	2100 x 1100 x 1265	2350 x 1350 x 1515	[2350+800] x 1900 x 1890	[2350+800] x 1900 x 1890
Opis konstrukcji	-	Samonośna, Szkieletowa, Standard ALUZINK, izolacja 50mm			
Konfiguracja wylotów nawiew	-	czołowy, dolny	czołowy, dolny, górny	czołowy, dolny, górny	czołowy, dolny, górny
Konfiguracja wylotów wywiew	-	czołowy, górny	dolny, górny	dolny	dolny
Przyłącza kanałów nawiew	mm	700 x 400	900 x 500	1500 x 500	zależnie od konfiguracji
Przyłącza kanałów wywiew	mm	700 x 400	900 x 500	1500 x 500	zależnie od konfiguracji
Zasilanie elektryczne [50Hz]	V	3 x 400	3 x 400	3 x 400	3 x 400
Pobór prądu / Prąd rozruchu	A	22 / 87	38 / 144	75 / 166	129 / 177

1. Temp. zewnętrzna -20 st° / Temp. powrotu +20 st°
2. Temp. zewnętrzna +32 st° / Temp. powrotu +24 st°

3. Warunki Tzewn = 36 st° [TS]. Temp. przed wymiennikiem 28st° [TS]
4. Współczynnik EER netto = moc chłodnicza / całkowity pobór mocy elektrycznej urządzenia

2.2.2. Typoszereg XK.

Wentylacja		XK 010	XK 025	XK 060	XK 100	XK 200	XK 300
Zakres wydajności w trybie chłodzenia	m³/h	500 - 1300	1500 - 3300	3500 - 7500	7000 - 14000	16000 - 27000	25000 - 34000
Zakres wydajności w trybie grzania	m³/h	500 - 1300	1500 - 3300	3500 - 7500	7000 - 15000	16000 - 35000	25000 - 46000
Nominalny Spręż dyspozycyjny	Pa	200	300	400	500	600	600
Nominalna wydajność powietrza	m³/h	1000	2500	6000	10000	20000	30000
Wentylator Nawiewny	-	promieniowy EC	promieniowy EC	promieniowy EC	promieniowy EC	2 promieniowe EC	3 promieniowe EC
Wentylator Wywiewny	-	promieniowy EC	promieniowy EC	promieniowy EC	promieniowy EC	2 promieniowe EC	3 promieniowe EC
Filtry wentylacyjne	-	G4, G5	G4, F5	G4, F5, F7, F9	G4, F5, F7, F9	G4, F5, F7, F9	G4, F5, F7, F9
Odzysk ciepła i chłodu							
Rodzaj wymiennika odzysku	-	Obrotowy higroskopijny					
Strumień powietrza wg wymagań ECODSIGN	m³/h	-	do 3300	do 6600	do 9000	do 18500	do 28000
Sprawność wg wymagań ECODSIGN	%	-	73,0	73,0	73,0	73,0	73,0
Moc odzysku dla warunków 1)	kW	-	38,8	77,4	109,8	236	358
Rodzaj wymiennika odzysku	-	Przeciwprądowy szczelny					
Strumień powietrza wg wymagań ECODSIGN	m³/h	1300	do 3300	do 6600	do 9000	do 18500	do 28000
Sprawność wg wymagań ECODSIGN	%	82,0	77,0	76,0	77,0	-	-
Moc odzysku dla warunków 1)	kW	18,1	42,1	83,4	115,8	-	-
Ogrzewanie							
Moc nagrzewnicy wodnej dla medium woda 80/60	kW	opcja	19	37	77	146	198
Regulacja	-	Zawór 3D					
Moc nagrzewnicy gazowej	kW	-	12 - 24	24 - 43	43 - 75	75 - 210	105 - 430
Regulacja	-	-	Moduł 2-stopniowy z opcją modulacji			Moduł 2/4-stopniowy z opcją modulacji	
Moc nagrzewnicy elektrycznej	kW	06 - lut	18 - 36	dobór indywidualny			
Regulacja	-	dobór indywidualny					
Dane techniczne							
Opis konstrukcji	-	Samonośna, szkieletowa, Standard ALUZINK, izolacja 50mm					
Masa konfiguracji bazowej z odzyskiem	kg	180	330	490	770	1590	2380
Wymiary konfiguracji bazowej z odzyskiem LxBxH	mm	2050 x 900 x 500	2350 x 900 x 1045	2350 x 1200 x 1365	2350 x 1350 x 1515	3050 x 1900 x 1890	3150 x 2200 x 2385
Przyłącza nawiew i wywiew	mm	315	600 x 300	800 x 400	900 x 500	1500 x 500	1800 x 600
Chłodzenie							
Moc chłodnicy freonowej	kW	5	14	34	60	128	188
Moc chłodnicy wodnej	kW	Wg indywidualnego doboru					
1.	Temp. zewnętrzna -20 st° / Temp. powrotu +20 st°	3.	Warunki Tzewn = 35 st° [TS], Temp. przed wymiennikiem 28st° [TS]				
2.	Temp. zewnętrzna +32 st° / Temp. powrotu +24 st°	4.	Współczynnik EER netto = moc chłodnicza / całkowity pobór mocy elektrycznej urządzenia				

Szczegółowe wyposażenie urządzeń wraz w parametrami pracy, wymiarami i ciężarem przedstawia karta doboru sporządzana na indywidualne zapytanie.

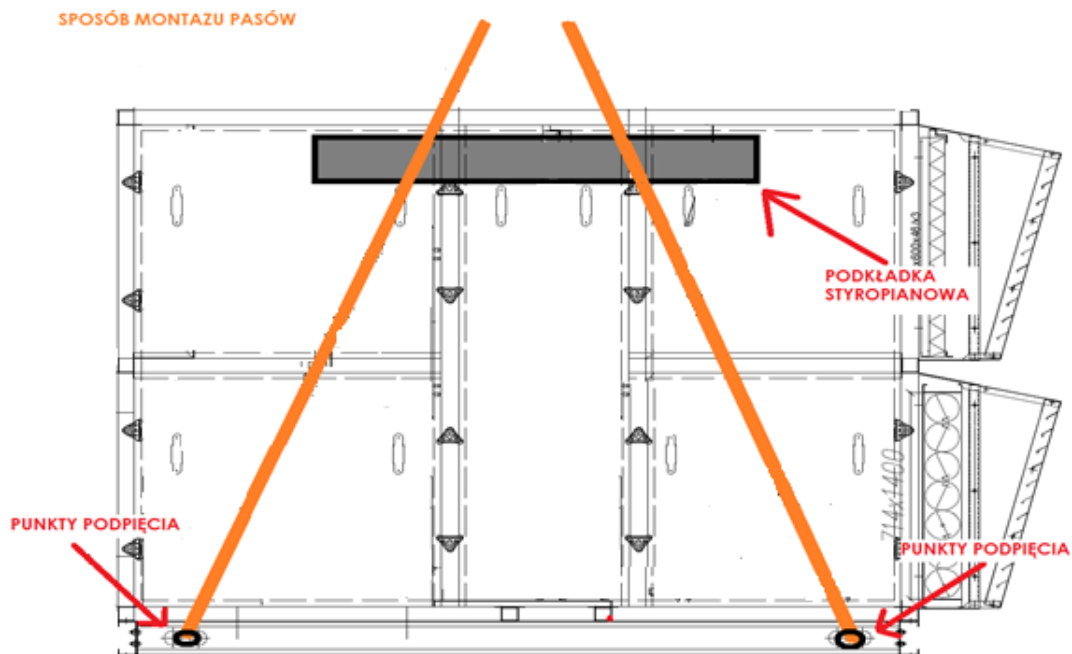
2.2.3. Typoszereg agregatów C....

AGREGAT SKRAPLAJĄCY R410a	C201	C251	C301	C302	C351	C352	C401	C402	C452	C501	C502	C602
CHŁODZENIE	Temp. odparowania 7stC, Temp. zewnętrzna 35 stC											
Moc chłodnicza	18,90	24,70	28,90	29,20	34,20	35,10	39,10	37,90	44,90	48,90	49,40	58,70
EER	3,11	3,06	3,03	3,22	3,25	3,15	3,18	3,18	3,14	3,13	3,18	3,11
KONFIGURACJA												
Liczba sprężarek/ obwodów	1/1	1/1	1/1	2/2	1/1	2/2	1/1	2/2	2/2	1/1	2/2	2/2
Liczba wentylatorów skraplacza	2	2	2	2	2	2	3	4	4	3	4	4
Stopnie regulacji	1	1	1	2	1	2	1	2	2	1	2	2
DANE ELEKTRYCZNE												
Napięcie	400V / 50Hz											
Prąd pełnego obciążenia	8,44	10,70	12,50	12,40	15,50	15,90	17,10	16,90	18,50	21,40	21,30	24,80
DANE AKUSTYCZNE												
Moc akustyczna Lwa dB	76,00	76,00	76,00	77,00	77,00	77,00	79,00	81,00	81,00	80,00	82,00	82,00
Ciśnienie akustyczne w odl. 1m dB[A]	57,00	57,00	57,00	57,00	57,00	58,00	59,00	60,00	60,00	59,00	60,00	60,00
WYMIARY	2350x700x1245			2350x800x1515								
MASA	170,00			221,00			258,00		277,00		311,00	

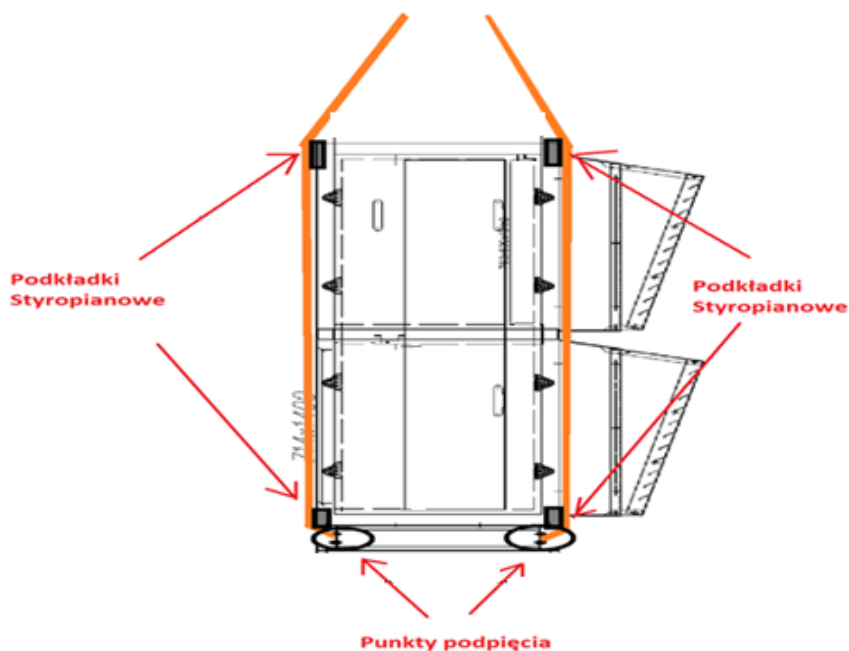
AGREGAT SKRAPLAJĄCY R410a	C702	C802	C902	C1002	C1202	C1203	C1403	C1503	C1703	C1604	C1804	C2004
CHŁODZENIE	Temp. odparowania 7stC, Temp. skraplania 35 stC											
Moc chłodnicza	68,50	78,30	88,00	97,80	118,6 0	116,2 0	135,7 0	146,7 0	167,5 0	156,4 0	176,1 0	195,6 0
EER	3,22	3,18	3,15	3,22	3,12	3,18	3,21	3,16	3,12	3,20	3,20	3,19
KONFIGURACJA												
Liczba sprężarek/ obwodów	2/2	2/2	2/2	2/2	2/2	3/3	3/3	3/3	3/3	4/4	4/4	4/4
Liczba wentylatorów skraplacza	4	4	4	2	2	5	5	6	6	6	6	4
Liczba sprężarek/ obwodów	2/2	2/2	2/2	2/2	2/2	3/3	3/3	3/3	3/3	4/4	4/4	4/4
Stopnie regulacji	2	2	2	2	2	3	3	3	3	4	4	4
DANE ELEKTRYCZNE												
Napięcie	400V / 50Hz											
Prąd pełnego obciążenia	31,80	34,20	38,50	42,80	49,60	51,10	59,90	64,20	70,90	68,40	77,00	85,60
DANE AKUSTYCZNE												
Moc akustyczna Lwa dB(A)	83,00	83,00	84,00	86,00	86,00	87,00	88,00	88,00	88,00	89,00	90,00	90,00
Ciśnienie akustyczne w odl. 1m dB[A]	60,00	60,00	61,00	63,00	63,00	63,00	64,00	64,00	64,00	64,00	65,00	65,00
WYMIARY	2350x800x1880			2350x1350x1880		2350x2150x1880				2350x2700x1880		
MASA	396,00			580,00		870,00		960,00		1660,00		

3. Transport i przechowywanie.

Monoblokowe centrale serii XK, XD wyposażone są w elementy umożliwiające załadunek. Na poniższych rysunkach przedstawiono możliwości transportu urządzenia. Dzięki takiemu rozwiązaniu transport oraz załadunek nie wymagają specjalistycznego sprzętu. Urządzenie posiada wbudowane na stałe uchwyty transportowe zamontowane bezpośrednio do ramy nośnej urządzenia w każdym z narożników. Należy jednak pamiętać, iż transport pionowy powinien odbywać się przy użyciu trawersu oraz pasów transportowych, co pokazano na poniższych rysunkach. Nie dopuszcza się stosowania wyłącznie pasów podczepionych do jednego punktu (hak dźwigu), gdyż może to skutkować uszkodzeniem obudowy urządzenia oraz utratą gwarancji. Producent nie ponosi odpowiedzialności za nie zastosowanie się do powyższych wskazówek, a w konsekwencji do uszkodzenia urządzenia.



Rys. 1. Sposób transportu pionowego punkty mocowania pasów.



Rys. 2. Sposób transportu pionowego punkty mocowania pasów.

Centrala serii XK, XD na czas transportu jest opakowana folią oraz posiada zabezpieczenia narożników i elementów wystających. Ze względu na wielkość oraz konstrukcję ramową urządzenia nie są transportowane na paletach. Podczas transportu należy upewnić się że mocowanie ładunku nie spowoduje uszkodzenia centrali. Elementy zewnętrznego poszycia centrali przy nieprawidłowym zabezpieczeniu urządzenia są narażone na wgniecenia i uszkodzenia powłoki lakierniczej. Nie dopuszcza się podczas transportu mocowania ładunku poprzez oplatanie urządzenia pasami z mechanizmami napinającymi. Jedyne dopuszczalne mocowanie urządzenia to kotwiczenie do pojazdu z wykorzystaniem punktów zaczepienia w ramie nośnej urządzenia tj. uszy montażowe oraz otwory wykorzystywane do transportu widłowego. Urządzenia należy przechowywać w ich oryginalnych opakowaniach w miejscu suchym i nie narażonym na działanie czynników atmosferycznych, w którym temperatura wynosi od -25°C do +50°C. Urządzenie można transportować za pomocą podnośnika widłowego lub dźwigu w pozycji ich normalnej pracy, zwracając szczególną uwagę na zabezpieczenie powierzchni bocznych i wystających elementów przed uszkodzeniem. Przed podniesieniem urządzenia należy upewnić się czy drzwi i klapy rewizyjne są zamknięte. Urządzenie na czas transportu posiada zdemontowaną osłonę czerpni, która znajduje się zapakowana wewnątrz urządzenia. Zdemontowany jest również syfon do odprowadzenia skroplin z parownika. W przypadku urządzeń XD opcjonalny agregat chłodniczy zabudowany w osobnym bloku przeznaczony jest do montażu, podłączenia i uruchomienia po dostawie przez Ratherm lub Autoryzowany Serwis Ratherm.

4. Posadowienie, montaż, podłączenie instalacji związanych

4.1. Fundament.

Centrala powinna być usytuowana na:

- wylewce fundamentowej
- zabetonowanej w posadzce stalowej ramie fundamentowej
- specjalnie przygotowanej sztywnej konstrukcji stalowej

Fundament, rama lub konstrukcja stalowa muszą być płaskie i wypoziomowane oraz powinny mieć wystarczającą wytrzymałość dopasowaną do masy centrali. Wysokość wylewki lub ramy fundamentowej musi uwzględniać zamontowanie syfonu odprowadzającego skropliny z tacy ociekowej.

Producent określa podparcie urządzenia po obrysie urządzenia, zgodnie z wymiarami ramy. Dopuszcza się posadowienie na ramie z podparciem po wszystkich dłuższych profilach ramy urządzenia. Urządzenia posadowione powinny być przymocowane do podłoża w sposób uniemożliwiający jakikolwiek ruch urządzenia. Zaleca się zastosowanie przekładek gumowych pomiędzy urządzeniem, a podłożem. Szczegółowe wymiary i ciężar przedstawia karta doboru sporządzana na indywidualne zapytanie.

4.2. Miejsce posadowienia.

Centrala powinna być posadowiona w taki sposób, aby podłączenie instalacji związanych (kanały wentylacyjne, rurociągi, tory kablowe) nie powodowało kolizji z panelami inspekcyjnymi. Dla prowadzenia sprawnego montażu, eksploatacji i serwisu central należy zachować odległość szerokość urz.+1,5m między stroną obsługi a istniejącymi w miejscu montażu stałymi elementami zabudowy (ściany, podpory, rurociągi itp.).

W przestrzeni obsługowej dopuszcza się zamontowanie instalacji, rurociągów, konstrukcji wsporczych jedynie w sposób umożliwiający łatwy demontaż i montaż na czas obsługi serwisowej, napraw i remontów.

W przypadku posadowienia central zewnętrznych z agregatem skraplającym podłożem pod agregatem (dach, rama, posadzka) musi uwzględniać wpływ warunków atmosferycznych (np. opady atmosferyczne). Obudowa agregatu skraplającego nie zapewnia szczelności.

4.3. Łączenie bloków central.

Sąsiadujące bloki centrali należy wypoziomować tak, aby bloki przylegały do siebie ściśle w pionie i poziomie. Przed zakotwieniem centrali na miejscu posadowienia należy skrócić ze sobą poszczególne bloki central w kolejności zgodnej z rysunkiem gabarytowym załączonym w dokumentach centrali. Miejsca styku profili szkieletów bloków, przed skróceniem, należy okleić uszczelką samoprzylepną dostarczaną razem z centralą. Bloki central łączone są ze sobą śrubami M8x35 lub wkrętami (w dostawie z centralami).

W przypadku montażu centrali na zewnątrz, na wlocie powietrza zewnętrznego należy zamontować czerpnię powietrza, a na wylocie powietrza wywiewanego wyrzutnię powietrza (akcesorium czerpnia i wyrzutnia dostarczane w standardzie z przeznaczeniem do montażu na kanale/centrali).

4.4. Podłączenie przewodów wentylacyjnych.

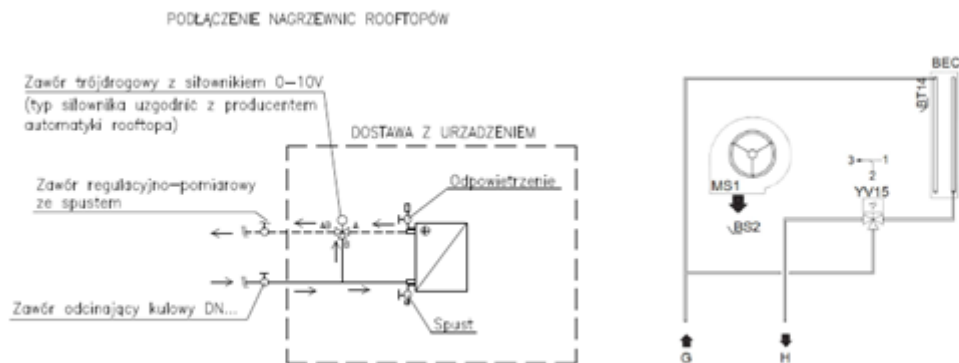
Przewody wentylacyjne należy łączyć z centralą za pośrednictwem połączeń elastycznych (poza zakresem dostawy) zapobiegających przenoszeniu drgań i eliminujących niewielkie odchyłki współosiowości kanału i otworu wylotowego centrali. Kanały podłączone do centrali muszą być podparte lub podwieszane na własnych elementach wsporczych.

4.5. Podłączenie nagrzewnic i chłodziw.

Podłączenie wymienników powinno być wykonane w sposób zabezpieczający przed występowaniem naprężeń mogących spowodować uszkodzenia mechaniczne lub nieszczelności. Ciężar rurociągu ani naprężenia termiczne nie mogą być przenoszone na króćce wymiennika. W zależności od warunków lokalnych należy zastosować kompensację w układzie rurociągów na zasilaniu i powrocie w celu zniwelowania rozszerzalności wzdłużnej rurociągów. W trakcie montażu instalacji zasilającej do wymienników posiadających przyłącze gwintowane, króćce wymiennika należy kontrolować dodatkowym kluczem.

Instalację zasilającą należy rozplanować tak, aby nie utrudniała dostępu do innych sekcji centrali. Zastosowany sposób podłączeń wymienników z instalacją zasilającą powinien umożliwiać łatwy demontaż rurociągów w celu bezkolizyjnego wyjęcia wymiennika z centrali, w trakcie prowadzenia prac konserwacyjnych i naprawczych.

Króćce zasilające i powrotne wymienników powinny być podłączone w taki sposób, aby wymiennik pracował w układzie przeciwpłdowym. Praca w układzie współpłdowym powoduje obniżenie średniej różnicy temperatur mającej wpływ na wydajność wymiennika. W przypadku nagrzewnic spadek wydajności może dojść do 10% a w przypadku chłodziw nawet do 25%.



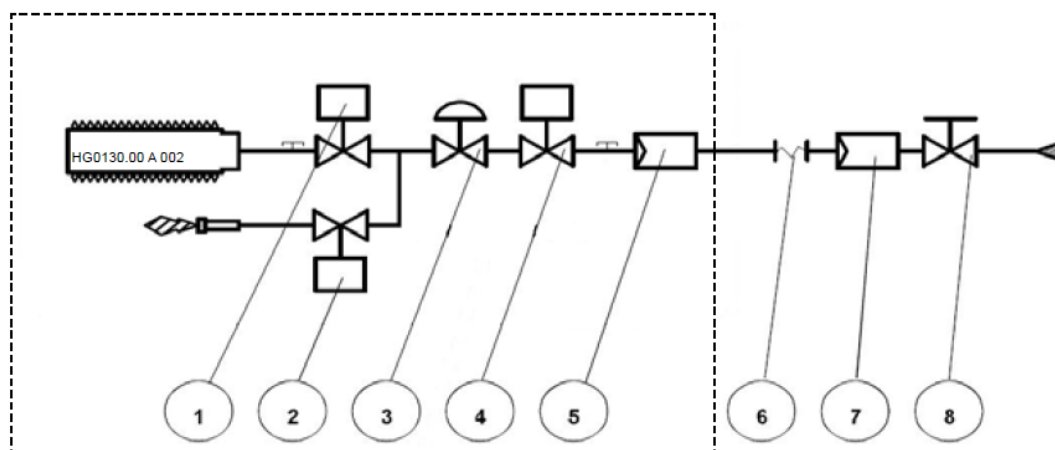
Schemat 1. Podłączenie nagrzewnic.

Wyposażeniem standardowym central jest zawór trójdrogowy wraz z siłownikiem – montaż po stronie instalatora.

Podłączenie chłodziwki freonowej do zasilania z agregatem chłodziwczym może być wykonane wyłącznie przez wykwalifikowanego monter instalacji chłodziwczycch zgodnie z regulacjami obowiązującymi dla freonowych urządzeń chłodziwczycch w danym kraju. W przypadku dostawy bloku agregatu chłodziwczego przez Ratherm podłączenie chłodziwki freonowej może nastąpić wyłącznie przez Autoryzowany Serwis Ratherm pod rygorem utraty gwarancji.

4.6. Podłączenie nagrzewnic gazowych.

Podłączenie nagrzewnic gazowych do zasilania paliwem gazowym może być wykonane wyłącznie przez wykwalifikowanego monter instalacji gazowych zgodnie z regulacjami obowiązującymi w danym kraju.



- 1 Elektrozawór głównego palnika
- 2 Elektrozawór palnika pilota
- 3 Stabilizator ciśnienia
- 4 Elektrozawór bezpieczeństwa
- 5 Filtr gazu (mała sekcja)
- 6 Łącznik antywibracyjny
- 7 Filtr gazu (duża sekcja)
- 8 Zawór gazu

Schemat 2. Podłączenie palnika gazowego

4.7. Podłączenie modułu chłodniczego.

Połączenie agregatu skraplającego musi być wykonane przez osoby o odpowiednich kwalifikacjach i uprawnieniach, oraz zgodnie z odpowiednimi normami i przepisami obowiązującymi na terenie kraju, w którym zamontowane jest urządzenie.

Podłączenie agregatu skraplającego dostarczanego opcjonalnie przez Rathem musi być wykonane przez Autoryzowany Serwis Rathem pod rygorem utraty gwarancji.

Agregat skraplający dostarczane przez Rathem stanowi osobny blok przeznaczony do łączenia z obudową centrali oraz podłączenia hydraulicznego z parownikiem. Układ skraplający w celach serwisowych napełniony jest gazem obojętnym o ciśnieniu 0,5bar. Opcjonalnie:

- blok agregatu (obudowa) może być połączony z centralą tworząc monoblok,
- blok agregatu (instalacja) może być połączony hydraulicznie z parownikiem, gdzie ładunek czynnika chłodniczego znajduje się w agregacie skraplającym,

4.8. Odprowadzenie skroplin.

W tacach ociekowych sekcji chłodzenia, wymiennika płytowego i obrotowego zamontowano króćce odpływu skroplin wyprowadzone na zewnątrz obudowy centrali. Do króćców spływowych należy podłączyć syfony mające za zadanie odprowadzenie, przy różnych wartościach ciśnienia w sekcji i ciśnienia otoczenia, wykraplającej się wody na wymiennikach. Standardowo do centrali dołączane są syfony kulowe stosowane w sekcjach centrali, w których występuje podciśnienie. Syfon kulowy nie może być zamontowany w części tłocznej centrali. Nie ma potrzeby stosowania syfonów odpływowych w sekcjach, w których występuje nadciśnienie. Syfony odpływowe lub elementy składowe syfonów dla sekcji, w których występuje nadciśnienie nie wchodzi w zakres dostawy.

Ze względu na różne wartości ciśnień panujących w sekcjach podczas pracy centrali nie dopuszcza się łączenia kilku króćców odpływu skroplin jednym syfonem.

Dopuszczalne jest łączenie syfonów różnych sekcji jednym kolektorem odpływowym, pod warunkiem, że kolektor będzie posiadał połączenie z otoczeniem (odpowietrzenie). Przed uruchomieniem centrali syfony należy zalać wodą. W chłodnym środowisku należy odpływ wody zaizolować i ewentualnie zastosować odpowiednią instalację grzewczą.

4.9. Podłączenia elektryczne i sterownie.

Połączenia elektryczne elementów wyposażenia central powinny być wykonane przez osoby o odpowiednich kwalifikacjach i uprawnieniach, oraz wykonane w sposób zgodny z odpowiednimi normami i przepisami obowiązującymi na terenie kraju, w którym zamontowane jest urządzenie. Przekroje i typ przewodów zasilających (np. przewody ekranowane) poszczególne elementy wyposażenia funkcjonalnego powinny być dobrane do znamionowego prądu i warunków specyficznych dla miejsca usytuowania centrali (np. temperatura otoczenia, sposób ułożenia przewodów, odległości od szafy zasilającej). Przed przystąpieniem do podłączenia zasilania należy sprawdzić zgodność napięcia i częstotliwości sieci zasilającej z danymi umieszczonymi na tabliczkach znamionowych urządzeń. Dopuszczalne odchyłki wartości napięcia zasilającego i jego częstotliwości w stosunku do podanych na tabliczce znamionowej wynoszą $\pm 5\%$.

Urządzenia dostarczane są w standardzie z okablowaniem zasilająco-sterującym oraz wbudowaną rozdzielnicą. Zakres podłączeniowy instalatora to: zasilanie główne, zasilanie pompy nagrzewnicy wodnej, zadajnik pomieszczeniowy, siłownik nagrzewnicy/chłodnicy wodnej, czujnik temperatury nawiewu (centrale z nagrzewnicą elektryczną/gazową), czujnik temperatury zewnętrznej (centrale w wykonaniu wewnętrznym). Agregat skraplający (opcja) zasilany jest fabrycznie z rozdzielnicy centrali.

Informacje dotyczące sterowania znajdują się w oddzielnych dokumentach dostarczanych przez Rathem.

5. Przygotowania do rozruchu.

Rozruch centrali przy oddaniu do eksploatacji instalacji wentylacyjnej musi być przeprowadzony wyłącznie przez odpowiednio wykwalifikowany i przeszkolony personel.

Rozruch central wyposażonych w opcjonalny agregat skraplający i/lub nagrzewnicę gazową musi być wykonany przez Autoryzowany Serwis Rathem.

Przed rozruchem należy dokładnie oczyścić wnętrze urządzeń i instalację kanałów. Sprawdzić czy:

- w trakcie prac montażowych nie zostały uszkodzone elementy urządzeń i instalacji, automatyki lub wyposażenia automatyki,
- wszystkie urządzenia wentylacyjne są zainstalowane mechanicznie i podłączone do sieci wentylacyjnej,
- przewody uziemiające łączące centralę z kanałami wentylacyjnymi są zamontowane,

- instalacja hydrauliczna i freonowa jest całkowicie zainstalowana i przygotowana do pracy, a medium grzewcze lub chłodnicze jest dostępne podczas rozruchu,
- odbiorniki energii elektrycznej są okablowane i gotowe do pracy,
- zamontowane są syfony i instalacja odpływu skroplin z tac ociekowych,
- wszystkie elementy automatyki są zainstalowane i okablowane,

5.1. Instalacja elektryczna.

Przed zamknięciem skrzynek podłączeniowych odbiorników energii elektrycznej należy sprawdzić:

- na podstawie posiadanych schematów elektrycznych zgodność połączeń przewodów i połączeń między zaciskami,
- prawidłowość zastosowanych zabezpieczeń wszystkich odbiorników energii elektrycznej,
- dokręcenie wszystkich śrub oraz prawidłowość zamontowania elementów przytrzymujących i połączeń elektrycznych (również nieużywane zaciski pomocnicze - jeśli występują),
- przewody i kable pod względem spełnienia wszystkich wymagań dotyczących ochrony, sposobu ułożenia, przekroju itd.,
- prawidłowość wykonania połączeń uziemiających i ochronnych,
- wewnątrz skrzynek podłączeniowych czy nie pozostawiono w nim resztek przewodów,
- stan uszczelek i powierzchni uszczelniających,

5.2. Filtry.

Filtry powietrza w centralach wentylacyjnych zapobiegają przenikaniu pyłu i kurzu do wentylowanego pomieszczenia. Poza tym w skuteczny sposób zabezpieczają przed zabrudzeniem pozostałe elementy funkcjonalne centrali, przede wszystkim wymienniki ciepła.

Centrala zawsze musi być eksploatowana z zamontowanymi filtrami.

Przed zamknięciem sekcji filtracji należy:

- usunąć folię zabezpieczającą filtry,
- zamocować filtry w prowadnicach w taki sposób aby siatka zabezpieczająca była po stronie przeciwnej do naporu powietrza,
- sprawdzić stan filtrów i szczelność zamocowania w prowadnicach,
- sprawdzić nastawy presostatów różnicowych, (jeśli są zamontowane) określających dopuszczalną różnicę ciśnienia statycznego kwalifikującą filtr do wymiany. Dopuszczalna różnica ciśnień to 250Pa.

5.3. Nagrzewnice wodne i glikolowe.

Należy sprawdzić:

- stan lamel nagrzewnicy,
- prawidłowość podłączenia rurociągów zasilającego i odpływowego,
- czy czujnik przeciwmrażeniowy jest trwale przymocowana do króćca powrotu wody z nagrzewnicy,
- czy zawór regulacyjny nagrzewnicy jest zainstalowany zgodnie z umieszczonymi na jego obudowie oznaczeniami.

5.4. Nagrzewnice elektryczne.

Należy sprawdzić:

- prawidłowość połączeń elektrycznych zgodnie ze schematem elektrycznym,
- czy grzałki nie mają kontaktu z elementami wewnątrz sekcji ogrzewania,
- czy grzałki nagrzewnicy nie są uszkodzone,

5.5. Nagrzewnice gazowe.

Należy sprawdzić:

- prawidłowość połączeń elektrycznych zgodnie ze schematem elektrycznym,
- szczelność połączeń instalacji gazowej doprowadzającej paliwo do palnika,
- poprawność parametru ciśnienia i typu gazu – nagrzewnice fabrycznie przystosowane są do zasilania gazem G20, dopuszczalna jest zmiana paliwa gazowego, co wymaga modyfikacji układu dystrybucji gazu w zakresie nagrzewnicy oraz regulacją emisji CO₂,
- czy kocioł nie ma kontaktu z elementami wewnątrz sekcji ogrzewania,
- drożność przewodu kominowego odprowadzenia spalin oraz czepni powietrza nagrzewnicy,

Zasilanie nagrzewnicy ciśnieniem wyższym niż 60mbar jest surowo zabronione i może skutkować uszkodzeniem zaworu gazowego nagrzewnicy!

5.6. Chłodnice wodne, glikolowe i freonowe.

Podobnie jak w nagrzewnicach wodnych należy sprawdzić:

- stan lamel chłodnicy,
- prawidłowość podłączenia rurociągów zasilającego i odpływowego,
- sposób ustawienia odkraplacza względem kierunku przepływu powietrza,
- prawidłowość zamontowania syfonu- przed uruchomieniem centrali syfon zalać wodą,
- drożność instalacji odpływowej skroplin.

5.7. Wymiennik płytowy.

Należy sprawdzić:

- stan lamel wymiennika (zanieczyszczenia, uszkodzenia mechaniczne),
- działanie przepustnicy zamontowanej na wymienniku płytowym (przed uruchomieniem centrali część przepustnicy obsługująca obejście wymiennika powinna być zamknięta),
- w centralach z odkraplaczem prawidłowość zainstalowania syfonu oraz drożność instalacji odpływowej skroplin, przed uruchomieniem centrali syfon zalać wodą,

5.8. Wymiennik obrotowy.

Przed uruchomieniem wymiennika należy sprawdzić:

- po zdjęciu paska klinowego czy wirnik wymiennika obraca się bez oporu,
- odstęp między wirnikiem a obudową i ewentualnie ustawić szczotki uszczelniające,

5.9. Zespół wentylatorowy.

Należy sprawdzić czy:

- w otoczeniu wentylatora nie znajdują się żadne przedmioty, które mogłyby być wessane do wirnika po jego uruchomieniu,
- wirnik wentylatora obraca się swobodnie, bez ocierania o fragmenty obudowy,
- silnik jest prawidłowo ustawiony i czy instalacja oraz warunki pracy odpowiadają danym zapisanym na tabliczce znamionowej (napięcie zasilania, prąd, częstotliwość, połączenia uzwojeń),
- wszelkie śruby, elementy przytrzymujące i połączenia elektryczne są mocno dokręcone,
- wszystkie przepustnice na sieci kanałów wentylacyjnych ustawione są zgodnie z projektem,
- kierunek obrotu wirnika jest zgodny ze strzałką umieszczoną na obudowie wentylatora (włączyć impulsowo wentylator). W przypadku odwrotnego kierunku obrotów należy zamienić ze sobą dowolne dwie fazy w zasilaniu rozdzielnic,

Po wykonaniu powyższych czynności sprawdzających należy starannie zamknąć wszystkie panele inspekcyjne urządzenia.

Praca urządzenia przy otwartych panelach inspekcyjnych jest niedozwolona.

6. Rozruch i regulacja.

Rozruch central wyposażonych w moduł chłodniczy i/lub nagrzewnicę gazową musi być wykonany przez Autoryzowany Serwis Ratherm pod rygorem utraty gwarancji.

Rozruch ma na celu stwierdzenie, że centrala jest wykonana zgodnie z projektem i nadaje się do eksploatacji.

Czynności rozruchowe i regulację instalacji wentylacyjnej i klimatyzacyjnej może przeprowadzać jedynie **wykwalfikowana grupa rozruchowa**, wyposażona w zestaw podstawowych przyrządów pomiarowych.

Po wykonaniu czynności opisanych w pkt. 5 można przystąpić do pierwszego uruchomienia.

Po uruchomieniu należy sprawdzić czy:

- nie słychać niepokojących odgłosów i nienaturalnych mechanicznych dźwięków,
- nie odczuwalne są drgania centrali, które można uznać za zbyt duże.

Centrala powinna pracować przez około 30 min. Po tym czasie wyłączyć ją i dokonać przeglądu poszczególnych sekcji. Szczególną uwagę należy zwrócić na:

- filtry (czy nie uległy uszkodzeniu),
- skuteczność odpływu skroplin,
- zespół wentylatorowy.

Po dokonaniu rozruchu należy wymienić lub wyczyścić filtry wstępne.

Uzyskanie założonych efektów działania centrali wentylacyjnej lub klimatyzacyjnej uzależnione jest między innymi od przeprowadzenia regulacji i pomiarów kontrolnych.

6.1. Pomiar ilości powietrza i regulacja wydajności centrali.

Pomiar ilości powietrza jest podstawowym pomiarem w przypadku:

- uruchamiania i odbioru centrali,
- gdy układ funkcjonuje niezgodnie z założeniami projektowymi,
- okresowej kontroli pracy centrali,
- wymiany elementów zespołu wentylatorowego.

Przed przystąpieniem do pomiarów i regulacji należy:

- sprawdzić czy przepustnice przy wszystkich kratkach lub anemostatach są ustawione zgodnie z projektem,
- przepustnice powietrza świeżego i recyrkulacyjnego, (jeżeli występują) ustawić w jednym ze skrajnych położeń tzn. albo 100% powietrza świeżego albo na maksymalną recyrkulację,
- zmierzyć prąd pobierany przez silnik wentylatora. Jeżeli to konieczne zredukować prędkość obrotową wentylatora.

Wyznaczenie objętościowego strumienia powietrza oparte jest na pomiarze średniej prędkości przepływu powietrza w przekroju pomiarowym kanału wentylacyjnego.

Ważnymi czynnikami wpływającymi na dokładność pomiaru są:

- położenie przekroju pomiarowego w stosunku do elementów,
- ilość i położenie punktów pomiarowych w przekroju pomiarowym,
- w miarę ustabilizowany i jak najmniej zakłócony przepływ powietrza.

Szczególnie niewskazana jest lokalizacja przekroju pomiarowego bezpośrednio za:

- elementami sieci wywołującymi deformację pola prędkości (kolana, zwężki, trójniki, przepustnice itp.),
- wentylatorem, gdzie w przekroju mogą występować prędkości o znaku przeciwnym.

Pomiar powinien być wykonany na odcinku kanału o ściankach równoległych posiadającym proste odcinki o długości przynajmniej 6 średnic wentylatora lub średnic równoważnych przed punktem pomiarowym i nie mniej niż 3 średnice za. W rzeczywistym układzie wentylacyjnym znalezienie tak długiego, prostego odcinka może być trudne. W takim wypadku należy wyznaczyć przekrój pomiarowy w miejscu, w którym spodziewane są najmniejsze zaburzenia przepływu oraz zagęścić siatkę punktów pomiarowych. Lokalizacja przekroju pomiarowego powinna być rozwiązana na etapie projektowania instalacji.

Mierzoną wydajność oceniamy jako właściwą, jeżeli nie różni się od zakładanej nie więcej niż $\pm 10\%$. W przypadku większych dysproporcji wydajność zbliżoną do projektowej można uzyskać poprzez:

- regulację sieci kanałów wentylacyjnych,
- zmianę prędkości obrotowej wentylatora.

W układach posiadających przepustnice zmieniające automatycznie proporcje powietrza świeżego, obiegowego i uszanego lub proporcje przepływu przez by-pass, pomiary wydajności i regulacja przepustnicy głównej powinny być wykonane przy jednym ze skrajnych położeń. Następnie należy sprawdzić proporcje powietrza oraz całkowitą wydajność w drugim skrajnym położeniu i jeżeli to konieczne przeprowadzić odpowiednią regulację dla uzyskania właściwych proporcji przy utrzymaniu stałej wydajności całkowitej.

7. Eksploatacja i konserwacja.

Osoby odpowiedzialne za obsługę centrali powinny zapoznać się z niniejszą dokumentacją przed rozpoczęciem jakichkolwiek czynności eksploatacyjno-konserwacyjnych. W przypadku braku personelu posiadającego określone umiejętności techniczne przegląd bieżący central winien być dokonany przez Autoryzowany Serwis RATHERM. W okresie gwarancji przegląd central z modułem chłodniczym i/lub nagrzewnicą gazową musi być wykonany przez Autoryzowany Serwis RATHERM pod rygorem jej utraty.

Wszelkie uszkodzenia centrali lub jej części wynikające z nieprzestrzegania wytycznych zawartych w dokumentacji, nie będą podlegały naprawom gwarancyjnym.

Podstawowe dane techniczne centrali takie jak rodzaj, typ i wymiary ważniejszych elementów (filtry, wymienniki ciepła, wentylatory, silniki elektryczne) zawarte są w Karcie Danych Technicznych dołączonej do każdego urządzenia.

Czynności obsługowe centrali winny być przeprowadzane wyłącznie przy niepracującym urządzeniu. Dla zapewnienia bezpiecznej obsługi urządzenia na zewnątrz sekcji wentylatorowej musi być zamontowany wyłącznik serwisowy odcinający dopływ prądu do silnika wentylatora podczas prac serwisowych. Rozłączenie obwodu zasilania musi odbywać się w stanie beznapięciowym. Wyłącznik serwisowy, powinien być umieszczony w pobliżu paneli inspekcyjnych sekcji wentylatorowej.

Staranna, regularna konserwacja i kontrola stanu technicznego centrali i jej wyposażenia jest niezbędna w celu wykrycia usterek we wczesnym okresie, przed wystąpieniem większych uszkodzeń.

W niniejszej dokumentacji podane są tylko ogólne wskazówki dotyczące okresów kontrolnych dla bezbłędnego działania centrali z uwagi na różnorodne zewnętrzne warunki ich działania i eksploatacji. Okresy kontrolne muszą, zatem zostać dostosowane do istniejących warunków (zanieczyszczenie, ilość uruchomień, obciążenie itd.).

Obsługujący centralę powinni od momentu jej uruchomienia prowadzić na bieżąco zapisy w znajdującej się na końcu dokumentacji „Tabeli przeglądów i konserwacji”, w której należy odnotować prace wynikające z normalnej, rutynowej obsługi urządzenia. Starannie prowadzony rejestr jest jedynym wiarygodnym dokumentem potwierdzającym stan pracy urządzenia, termin przeglądów bieżących, zaobserwowane ewentualne nieprawidłowości w działaniu urządzenia. W przypadku zaistnienia

konieczności kontaktu z przedstawicielami Ratherm bezwzględnie należy postąpić numerami fabrycznymi urządzenia umieszczonymi na obudowie centrali.

Długości okresów pomiędzy poszczególnymi czynnościami określono przy założeniu pracy centrali w systemie "non stop" oraz w instalacji charakteryzującej się małym zapyleniem i brakiem innych uwarunkowań, zakłócających normalne funkcjonowanie pracy urządzenia. W środowiskach charakteryzujących się dużą zawartością pyłu w nawiewie i/ lub wywiewie należy częściej dokonywać kontroli.

Części zamienne oraz akcesoria do centrali zamawia się w Ratherm. Podczas składania zamówienia należy podać typ i numer fabryczny urządzenia. Informacje te znajdują się na tabliczce znamionowej umieszczonej na sekcji wentylatorowej.

7.1. Przepustnice.

Po stwierdzeniu nadmiernego zabrudzenia i ciężkiej pracy przepustnicę należy oczyścić jednym z podanych sposobów:

- przy pomocy odkurzacza przemysłowego z miękką ssawką,
- przedmuchać sprężonym powietrzem,
- umyć wodą pod ciśnieniem z dodatkiem środków myjących nie powodujących korozji aluminium.

Szczególne uwagi należy zwrócić na szczelność przepustnicy po jej zamknięciu, przede wszystkim od strony powietrza zewnętrznego, gdyż w przeciwnym wypadku, może dojść do zamarznięcia nagrzewnicy wodnej.

7.2. Filtry.

Przy standardowych warunkach pracy centrali filtry należy wymieniać trzy razy w roku. Wskaźnikiem powodującym konieczność wymiany filtrów (oprócz wzrokowej obserwacji ich funkcji) jest wzrost spadku ciśnienia powyżej wartości 250 Pa.

Stopień filtracji jest różny dla poszczególnych typów filtrów, dlatego niezwykle ważne jest, aby podczas wymiany zamontować filtry o identycznej klasie filtracji.

Jeżeli końcowa różnica ciśnienia na filtrze przewyższa przewidzianą dla niego wartość, należy dokonać jego wymiany. Filtry działkowe FD i kieszeniowe FK przeznaczone są do użytku jednorazowego. Filtry metalowe FMW można regenerować poprzez mycie w ciepłej wodzie z dodatkiem detergentu lub też przedmuchać sprężonym powietrzem.

Podczas wymiany filtra należy również wyczyścić sekcję filtracji poprzez odkurzenie lub wytarcie na mokro.

W przypadku zamawiania nowego zestawu filtrów w Ratherm należy podać rodzaj filtra, klasę filtracji oraz wielkość centrali ewentualnie wielkość i ilość filtrów wg zestawienia z karty technicznej urządzenia.

Centrale zawsze muszą pracować z zamontowanymi filtrami powietrza.

7.3. Wymienniki ciepła.

7.3.1. Nagrzewnica wodna lub glikolowa.

Nagrzewnice wodne w trakcie eksploatacji są wyposażone w układ zabezpieczający przed zamarzaniem. Alternatywą, w okresie zimowym, jest zasilanie nagrzewnicy czynnikiem niezamarzającym (np. roztwór glikolu). W przypadku wyłączenia dopływu czynnika grzewczego lub przerwy w eksploatacji centrali i zaistnienia możliwości obniżenia temperatury powietrza poniżej +5°C, nagrzewnicę należy opróżnić.

W tym celu należy:

- zamknąć zawory na dopływie i odpływie czynnika grzewczego (odciąć nagrzewnicę od instalacji grzewczej),
- wykręcić z króćców przyłączeniowych korek spustowy i odpowietrzający,
- nagrzewnicę przedmuchać sprężonym powietrzem doprowadzonym do odpowietrznika,
- w niewielkich odstępach czasu przedmuchiwanie powtórzyć kilkakrotnie, aż do momentu gdy z korka spustowego będzie wydobywać się samo powietrze bez widocznych kropeł wody,
- wkręcić korek spustowy i odpowietrzający.

Minimum, co cztery miesiące należy kontrolować stan zabrudzenia lamel nagrzewnicy. Zaleganie pyłu na powierzchni nagrzewnicy powoduje obniżenie mocy cieplnej nagrzewnicy oraz zwiększenie spadku ciśnienia po stronie powietrza. Nawet, jeżeli centrala posiada filtry, z czasem od strony napływu powietrza dochodzi do osadzania się pyłu na lamelach nagrzewnicy. Po stwierdzeniu nadmiernego zabrudzenia czyszczenie można przeprowadzić stosując następujące metody:

- przy pomocy odkurzacza z miękką ssawką od strony wlotu powietrza,
- przedmuchiwanie strumieniem sprężonego powietrza w kierunku przeciwnym do normalnego przepływu powietrza kierując strumień równolegle do ułożenia lamel,
- przemyć ciepłą wodą z dodatkiem środków myjących nie powodujących korozji aluminium i miedzi.

Przed rozpoczęciem czyszczenia należy zabezpieczyć przed uwolnionym brudem sąsiadujące sekcje centrali.

Dla uzyskania pełnej sprawności cieplnej nagrzewnica musi być dobrze odpowietrzona. Do tego celu służą korki odpowietrzające umieszczone w króćcach przyłączeniowych nagrzewnicy.

W czasie postoju urządzenia przepływ czynnika grzewczego powinien być ograniczony do minimum tak, aby temperatura wewnątrz urządzenia nie przekraczała + 60°C. Wzrost temperatury ponad tą wartość może spowodować uszkodzenie niektórych elementów lub podzespołów (silnik, łożyska, elementy z tworzyw sztucznych itp.) zamontowanych w sąsiadujących z nagrzewnicą sekcjach.

7.3.2. Nagrzewnica elektryczna i gazowa.

Podczas pracy centrali, w okresie, kiedy nagrzewnica nie pracuje na elementach grzewczych może gromadzić się kurz. W momencie ponownego włączenia nagrzewnicy do eksploatacji silne zabrudzenie może być przyczyną pojawienia się zapachu palonego kurzu a nawet spowodować wystąpienie zagrożenia pożarowego. W równomiernych, (co 4 miesiące) odstępach czasu, a szczególnie przed rozpoczęciem sezonu grzewczego należy sprawdzać połączenia elektryczne, gazowe, stan techniczny elementów grzejnych, czy nie są zdeformowane lub uszkodzone oraz stopień ich zabrudzenia. Ewentualne zabrudzenia winny być usuwane odkurzaczem z miękką ssawką, miękka szczotką lub sprężonym powietrzem.

Czyszczenie nagrzewnic elektrycznych i gazowych na mokro jest niedopuszczalne!

Należy sprawdzić również zadziałanie zabezpieczenia przed wzrostem temperatury w wypadku zaniku przepływu powietrza.

7.3.3. Chłodnica wodna lub glikolowa.

Stan zabrudzenia chłodnicy należy kontrolować, co cztery miesiące. W razie konieczności chodnicę można czyścić metodami opisanymi dla nagrzewnic wodnych.

Przed rozpoczęciem czyszczenia należy zabezpieczyć sąsiadujące sekcje centrali.

Dokonując kontroli stanu zabrudzenia, należy również sprawdzić czystość odkraplacza oraz drożność odpływu z tacy na skropliny i drożność syfonu wodnego. Syfon wodny należy zalać wodą przed uruchomieniem centrali.

Odkraplacz w razie zanieczyszczenia należy przemyć ciepłą wodą z dodatkiem środków myjących.

W przypadku chłodnicy glikolowej dodatkowo należy sprawdzić zawartość i gęstość glikolu w obiegu. Dla uzyskania pełnej sprawności cieplnej chłodnica musi być dobrze odpowietrzona. Do tego celu służą korki odpowietrzające umieszczone w króćcach przyłączeniowych chłodnicy.

7.3.4. Chłodnica freonowa i moduł chłodniczy.

Obsługa chłodnicy freonowej i skraplacza obejmuje ten sam zakres czynności jak dla nagrzewnicy i chłodnicy wodnej oraz zespołów wentylatorowych. Przy myciu chłodnicy freonowej ciepłą wodą należy opróżnić system chłodniczy poprzez odessanie freonu do zbiornika. W przeciwnym wypadku istnieje duże ryzyko niekontrolowanego wzrostu ciśnienia freonu i uszkodzenie instalacji chłodniczej. W zakresie przeglądu modułu chłodniczego musi nastąpić kontrola szczelności układu oraz parametru ciśnienia układu chłodniczego, a jej wynik należy zareportować zgodnie z obowiązującymi w danym kraju regulacjami.

7.3.5. Wymiennik płytowy.

Obsługa wymiennika sprowadza się, do co cztero miesięcznego sprawdzenia jego stanu technicznego i stopnia zabrudzenia płyt aluminiowych. Przed rozpoczęciem czyszczenia, należy zabezpieczyć sąsiadujące sekcje.

Niezbędne czyszczenie należy wykonać jedną z metod poprzez:

- odkurzanie miękką ssawką,
- przedmuchiwanie kanałów strumieniem powietrza w kierunku przeciwnym do normalnego przepływu powietrza,
- przemycie na całej długości kanałów powietrznych wodą z dodatkiem środków myjących nie powodujących korozji aluminium,
- w przypadku bardziej zabrudzonych wymienników można czyścić poprzez splukiwanie strumieniem wody pod wysokim ciśnieniem.

W trakcie czyszczenia podczas używania mechanicznych środków do usuwania brudu należy zachować szczególną ostrożność, i zwrócić uwagę, aby płyty wymiennika nie zostały zdeformowane ani uszkodzone.

Przy eksploatacji wymiennika w temperaturach ujemnych, wymiennik przed ponownym uruchomieniem centrali musi być dokładnie wysuszony.

Ponadto należy sprawdzić:

- funkcjonowanie przepustnicy,
- stan odkraplacza,
- stan tacy ociekowej,
- drożność systemu odpływowego skroplin,
- przed uruchomieniem centrali syfon wodny należy zalać wodą,
- prawidłowość zamontowania systemu zapobiegającego szronieniu (jeżeli wymiennik posiada),
- czy przepustnica obejściowa zamyka się całkowicie szczelnie, gdy odszranianie nie jest konieczne.

7.3.6. Wymiennik obrotowy.

Obsługa wymiennika sprowadza się, do sprawdzenia, co cztery miesiące jego stanu technicznego i stopnia zabrudzenia wirnika. Podczas czynności obsługowych wymiennika obrotowego należy sprawdzić czy:

- wirnik obraca się bez oporu. Wyczuwalny opór może być spowodowany zbyt dużym dociskiem szczotek uszczelniających i ocieraniem o krawędź wirnika. W tej sytuacji należy skorygować ustawienie szczotek. Zużyte uszczelnienia szczotkowe należy wymienić. W wypadku, jeśli wymontowane wcześniej uszczelnienie szczotkowe ma być ponownie zamontowane, należy założyć je tak, aby jego ustawienie w stosunku do kierunku obrotów rotora pozostało niezmienione. Po wymianie

lub regulacji ustawienia szczotek uszczelniających, wymiennik powinien pracować przez 30 minut, aby szczotki mogły dopasować się do powierzchni rotora. Po tym czasie należy zmierzyć prąd silnika i porównać go z prądem znamionowym, aby sprawdzić czy silnik nie jest przeciążony.

- pasek napędowy nie jest uszkodzony i czy jest czysty oraz to czy się nie ślizga po części cylindrycznej wirnika. Jeżeli pomimo maksymalnego napięcia przez system napinający występuje luz, pasek należy skrócić lub wymienić,
- otwory wlotu powietrza nie są pokryte kurzem lub w inny sposób zanieczyszczone. W celu czyszczenia wirnika należy użyć jeden ze sposobów opisanych wcześniej przy innych wymiennikach.

Łożyska wirnika i silnika napędowego podczas eksploatacji smarowane są w sposób ciągły. Ilość smaru znajdującego się w łożyskach w momencie montażu wymiennika wystarcza na ich długotrwałą pracę i nie ma konieczności ich smarowania podczas eksploatacji. Zaleca się, co jakiś czas oczyścić silnik i przekładnię z osadzonego na nim kurzu, aby na powierzchni silnika nie tworzyła się warstwa izolacyjna powodująca wzrost temperatury pracy napędu.

7.3.7. Zespół wentylatorowy.

Przed rozpoczęciem jakichkolwiek prac (awaria, konserwacja, serwis) przy centrali, a w szczególności przed otwarciem paneli inspekcyjnych sekcji wentylatorowej oraz usunięciem osłon z części znajdujących się pod napięciem, należy upewnić się czy:

- urządzenie zostało właściwie odłączone od zasilania. Dotyczy to zarówno obwodów głównych i pomocniczych,
- wirnik jest w stanie spoczynku,
- wentylator ostygł i temperatura powierzchni nie grozi oparzeniem,
- wentylator jest zabezpieczony przed przypadkowym uruchomieniem.

Wentylatory przeznaczone są do przemieszczania powietrza bezpyłowego lub lekko zapyłonego. Nie są przeznaczone do agresywnych gazów, par ani powietrza mocno zapyłonego. Praca wentylatora w niewłaściwym środowisku może doprowadzić do uszkodzenia łożysk, korozji, niewyważenia wirnika i wibracji.

Wentylator i silnik napędowy w zespole dobrane są dla określonych w projekcie parametrów pracy centrali. Prędkość obrotowa wentylatora dobrana jest tak, aby strumień powietrza i spiętrzenie całkowite wentylatora były odpowiednie dla współpracującej instalacji wentylacyjnej. Mniejszy strumień przetłaczanego powietrza oznacza zakłócenia prawidłowego działania i prowadzi do zachwiania równowagi całego systemu wentylacji. Może być to spowodowane przez:

- osady kurzu na łopatkach wirnika wentylatora,
- niewłaściwy kierunek obrotów wentylatora. Jeśli wentylator obraca się w złym kierunku, przepływ powietrza odbywa się przy znacznym zmniejszeniu wydajności.

W przypadku czynności obsługowych zespołu wentylatorowego należy sprawdzić czy:

- wirnik łatwo się obraca,
- jest wyważony i czy nie wykazuje „bicia”,
- wirnik jest dobrze zamocowany na osi,
- nie przesunął się w stosunku do leja wlotowego,
- wszystkie śruby mocujące elementy konstrukcyjne zespołu wentylatorowego są dokręcone,
- podłączenia elektryczne nie są luzowane i zaśniedziałe,
- parametry poboru prądu nie przekraczają wartości znamionowych,

Kontrolę zespołów wentylatorowych należy przeprowadzać, co 4 miesiące.

8. Instrukcja BHP.

1. Podłączenie i rozruch central powinien się odbywać przez wykwalifikowany personel w warunkach odpowiadających obowiązującym przepisom, szczególnie w zakresie eksploatacji urządzeń elektrycznych.
2. Nie wolno załączać napięcia sieci przed podłączeniem centrali do instalacji ochronnej.
3. Zabrania się wykonywania prac remontowych i konserwacyjnych bez uprzedniego wyłączenia zasilania elektrycznego centrali.
4. Praca centrali przy zdjętym panelu inspekcyjnym z jakiegokolwiek sekcji centrali jest zabroniona.
5. Osoba obsługująca, wykonująca naprawę lub konserwację musi posiadać odpowiednie kwalifikacje i uprawnienia wynikające z przepisów obowiązujących na terenie kraju, w którym zamontowane jest urządzenie.
6. Miejsce zamontowania centrali musi być wyposażone w niezbędny sprzęt ochronny zapewniający bezpieczną obsługę oraz niezbędny sprzęt ppoż. wynikający z przepisów lokalnych.

9. Gwarancja

Szczegóły dotyczące gwarancji znajdują się w załączniku OWG (Ogólne Warunki Gwarancji) oraz są potwierdzone na etapie zamówienia urządzenia (długość, zakres gwarancji, zakres i częstotliwość przeglądów gwarancyjnych).

11. Ogólne Warunki Gwarancji

I. Informacje ogólne

Niniejsze warunki gwarancji są podstawą roszczeń klienta wskazana w karcie gwarancyjnej, producent, gwarantuje właścicielowi (Klientowi) bezawaryjną pracę sprzedanych central wentylacyjno- klimatyzacyjnych zwanych dalej urządzeniami

II. Okres gwarancji

1. Gwarancja na urządzenia wynosi 18 miesięcy od daty uruchomienia urządzenia, lecz nie później niż 2 lata od daty sprzedaży
2. Warunkiem uznania gwarancji jest wykonanie dwóch przeglądów technicznych w roku, pierwszy przed sezonem chłodniczym i drugi przed sezonem grzewczym, przez autoryzowany serwis HVAC RATHERM, a zlecenia należy kierować elektronicznie do Ratherm sp. z o.o. pod adres: info@ratherm.pl , rz@ratherm.pl , ps@ratherm.pl

III. Zakres gwarancji

1. Producent według własnego uznania wymieni urządzenie lub ich wadliwe części albo naprawi je w miejscu zamontowania lub innym miejscu, po odesłaniu do naprawy.
2. W przypadku realizacji świadczenia gwarancyjnego w miejscu zamontowania urządzenia w kraju siedziby producenta, producent pokryje koszty transportu pracowników autoryzowanego serwisu oraz transportu części zamiennych wyłącznie w promieniu 300 km od siedziby serwisu na terenie tego kraju.
4. Świadczenie gwarancyjne nie zmienia terminu gwarancji, gwarancja na wymienione części kończy się z upływem terminu gwarancji na urządzenie.
5. Odpowiedzialność producenta z tytułu rękojmi za wady urządzeń zostaje wyłączone.
6. Niniejsze warunki gwarancji wiążą strony wszelkich umów związanych z urządzeniami, o ile za zgodą producenta umowa nie stanowi inaczej.

IV. Gwarancją nie są objęte:

1. Części urządzeń ulegające normalnemu zużyciu, materiały eksploatacyjne (filtry, uszczelki, paski klinowe, żarówki, bezpieczniki, łożyska itp.)
2. Uszkodzenia niezawinione przez producenta oraz wady urządzeń powstałe z innych przyczyn niż tkwiące w urządzeniach.
3. Uszkodzenia urządzeń wynikłe z wpływu otoczenia, niewłaściwego transportu i składowania.
4. Uszkodzenia mechaniczne wynikające z niewłaściwej obsługi i eksploatacji urządzenia.
5. Urządzenia, których montaż nie był zrealizowany przez Autoryzowany Serwis HVAC RATHERM lub realizowany był w warunkach niezgodnych z DTR.
6. Urządzenia, których rozruch, podłączenie agregatu dostarczonego przez Ratherm lub obsługę techniczną wykonywały osoby nie posiadające uprawnień wystawianych każdorazowo przez Producenta. Dotyczy urządzeń wyposażonych w agregat chłodniczy Ratherm i/lub nagrzewnicę gazową.
7. Urządzenia, w których dokonano modyfikacji, zmiany parametrów pracy, naprawy lub wymiany części urządzeń bez pisemnej zgody producenta.
8. Uszkodzenia i wady w obudowie i elementach konstrukcyjnych, które nie mają wpływu na funkcjonalność i prawidłową pracę urządzeń.
9. Uszkodzenia i wady urządzeń wynikłe z zastosowania i eksploatacji niezgodnych z projektem budowlanym/wykonawczym.
10. Urządzenia, których zakup nie został finansowo rozliczony z Ratherm, w tym usługi dodatkowe.

V. Producent nie ponosi odpowiedzialności za

1. Szkody spowodowane postojami urządzeń w okresie oczekiwania na świadczenie gwarancyjne.
2. Wszelkie szkody w innym niż urządzenia majątku Klienta.

VI. Reklamacje

1. Reklamacje należy zgłaszać telefonicznie lub za pośrednictwem poczty elektronicznej na adres info@ratherm.pl, na telefon serwisu lub adres zamieszczony na stronie internetowej producenta lub na naklejce umieszczonej na centrali. Zgłoszenie reklamacji musi zawierać numer seryjny urządzenia, miejsce zamontowania urządzenia, telefon kontaktowy oraz o ile jest to możliwe krótki opis usterki.

VII. Świadczenie gwarancyjne

1. Świadczenia wynikające z niniejszej gwarancji zostaną zrealizowane do 14 dni od daty zgłoszenia. W wyjątkowych wypadkach termin ten może być wydłużony, w szczególności, gdy świadczenie gwarancyjne wymaga sprowadzenia części lub podzespołów od poddostawcy oraz w przypadku uniemożliwienia pracy serwisu na skutek złych warunków atmosferycznych.
2. Części, które serwis wymontuje z urządzenia w ramach świadczenia gwarancyjnego i zastąpi je nowymi, przechodzą na własność producenta
3. Koszty wynikłe z powodu nieuzasadnionego zgłoszenia reklamacyjnego lub przerwania pracy serwisu na życzenie Klienta ponosi Klient.
4. Producent ma prawo odmówić wykonania świadczenia gwarancyjnego w przypadku, gdy Klient wstrzymuje się z zapłatą za urządzenie lub wcześniejszą usługę serwisową.
5. Klient zobowiązany jest do współdziałania z pracownikami technicznymi HVAC RATHERM przy realizacji świadczenia gwarancyjnego wykonywanego w miejscu zamontowania urządzenia poprzez:
 - a) umożliwienie w odpowiednim czasie dostępu do urządzenia.
 - b) przedstawienie dokumentów dostarczonych razem z urządzeniem.
 - c) podjęcie działań koniecznych do ochrony osób i rzeczy oraz przestrzeganie przepisów BHP w miejscu realizacji świadczenia gwarancyjnego.
 - d) zapewnienie możliwości rozpoczęcia pracy natychmiast po przybyciu serwisu i jej realizacji bez zbędnej zwłoki.
 - e) nieodpłatne zapewnienie wszelkiej możliwej pomocy przy realizacji świadczenia (np. udostępnienie źródła energii elektrycznej lub oświetlenia miejsca realizacji świadczenia).
6. Klient zobowiązany jest do niezwłocznego odebrania i potwierdzenia wykonania świadczenia gwarancyjnego na dokumencie Karta Serwisowa. W przypadku wątpliwości co do jakości lub kompletności wykonania świadczenia gwarancyjnego, Klientowi przysługuje prawo złożenia zażalenia.

12. Deklaracja zgodności WE



DEKLARACJA ZGODNOŚCI WE

Ratherm Sp. z o.o. ul. Kościerska 8D, 83-330 Żukowo deklaruje zgodność serii produktów:

Centrale Klimatyzacyjne, wentylacyjne **XD, XK**

z Dyrektywami Wspólnoty Europejskiej:

2006/42/WE 2014/30/UE 2014/35/UE EU 1253/2014	Dyrektywa maszynowa Kompatybilność elektromagnetyczna Niskie napięcia Rozporządzenie komisji w sprawie wykonania dyrektywy Parlamentu Europejskiego i Rady 2009/125/WE w odniesieniu do wymogów dotyczących ekoprojektu dla systemów wentylacyjnych
--	--

Zgodność produktów z wymaganiami dyrektyw została sprawdzona na podstawie następujących norm zharmonizowanych:

PN-EN 60335-1

Elektryczny sprzęt do użytku domowego i podobnego - Bezpieczeństwo użytkownika - Część 1: Wymagania ogólne

PN-EN 60335-2-40

Elektryczny sprzęt do użytku domowego i podobnego - Bezpieczeństwo użytkownika - Część 2-40: Wymagania szczegółowe dotyczące elektrycznych pomp ciepła, klimatyzatorów i osuszaczy

PN-EN ISO 12100

Bezpieczeństwo maszyn - Ogólne zasady projektowania - Ocena ryzyka i zmniejszanie ryzyka

PN-EN 61000-6-1

Kompatybilność elektromagnetyczna (EMC) - Część 6-1: Normy ogólne - Odporność w środowiskach: mieszkalnym, handlowym i lekko uprzemysłowionym

PN-EN 61000-6-2

Kompatybilność elektromagnetyczna (EMC) - Część 6-2: Normy ogólne - Odporność w środowiskach przemysłowych

PN-EN 61000-6-3

Kompatybilność elektromagnetyczna (EMC) - Część 6-3: Normy ogólne - Norma emisji w środowiskach: mieszkalnym, handlowym i lekko uprzemysłowionym

PN-EN 61000-6-4

Kompatybilność elektromagnetyczna (EMC) - Część 6-4: Normy ogólne - Norma emisji w środowiskach przemysłowych

PN-EN 1886

Wentylacja budynków - Centrale wentylacyjne i klimatyzacyjne, właściwości mechaniczne

Żukowo 01.04.2019

Produkt Manager

RATHERM Sp. z o.o.
Kościerska 8D, 83-330 Żukowo
IP 689 203 65 17
www.ratherm.pl



NARODOWY INSTYTUT ZDROWIA PUBLICZNEGO PZH
– Państwowy Instytut Badawczy
National Institute of Public Health NIH – National Research Institute

ATEST HIGIENICZNY B.BK.60112.0055.2025

HYGIENIC CERTIFICATE

ORYGINAL

NATIONAL INSTITUTE OF PUBLIC HEALTH NIH – NATIONAL RESEARCH INSTITUTE

Wyrób / product: **Centrale wentylacyjne i klimatyzacyjne: Monoblokowe XD wyd. 2600-45200 m³/h, Kompaktowe: XK wyd. 500-5200 m³/h, XK-P wyd. 700-4200 m³/h, XK – PN wyd. 3000-11000 m³/h, XK - PD wyd. 700-13500 m³/h, XK-G wyd. 1500-30000 m³/h, XK-R wyd. 1000-34000 m³/h**

Zawierający / containing: stal ocynkowaną, aluminium, miedź, wełnę mineralną i inne materiały wg dokumentacji producenta

Przeznaczony do / destined: systemów wentylacyjnych budynków użyteczności publicznej (m.in. obiektów podmiotów wykonujących działalność leczniczą, usługowo-handlowych), laboratoriów, obiektów kubaturowych oraz zakładów przemysłowych

Wymieniony wyżej produkt odpowiada wymaganiom higienicznym przy spełnieniu następujących warunków / the above-named product is acceptable according to hygienic criteria with the following conditions:

Zastosowanie i wykonanie wyrobów, w tym rodzaje wymienników ciepła i technologia nawilżania powietrza, muszą być zgodne z aktualnymi przepisami dotyczącymi obiektu, w którym są one montowane. Zastosowanie w obiektach podmiotów wykonujących działalność leczniczą z wyłączeniem pomieszczeń o podwyższonych wymaganiach higienicznych. W trakcie prac montażowych i eksploatacji włókna wełny mineralnej nie mogą przedostawać się do powietrza nawiewanego do pomieszczeń. Czynniki chłodnicze muszą być zgodne z przepisami aktualnymi w dniu sprzedaży wyrobu. Atest dotyczy ww. wyrobów w wielkościach niestandardowych, które muszą być wykonane z materiałów identycznych jak modele katalogowe. Atest nie obejmuje wymiennych filtrów powietrza innych niż dostarczane przez producenta. Montaż i eksploatacja wyrobów zgodnie z zaleceniami producenta. Atest higieniczny nie dotyczy parametrów technicznych, walorów użytkowych i oceny właściwości alergizujących wyrobu.

Wytwórca / producer:

Ratherm Sp. z o.o.
83-010 Rekcin k/Gdańska
ul. Agrestowa 3



Niniejszy dokument wydano na wniosek / this certificate issued for:

Ratherm Sp. z o.o.
83-010 Rekcin k/Gdańska
ul. Agrestowa 3

Atest może być zmieniony lub unieważniony po przedstawieniu stosownych dowodów przez którąkolwiek stronę. Niniejszy atest traci ważność po 2029.05.08 lub w przypadku zmian w recepturze albo w technologii wytwarzania wyrobu.

The certificate may be corrected or cancelled after appropriate motivation. The certificate loses its validity after 2029.05.08 or in the case of changes in composition or in technology of production.

Data wydania atestu higienicznego: 5 marca 2025

The date of issue of the certificate: 5th March 2025

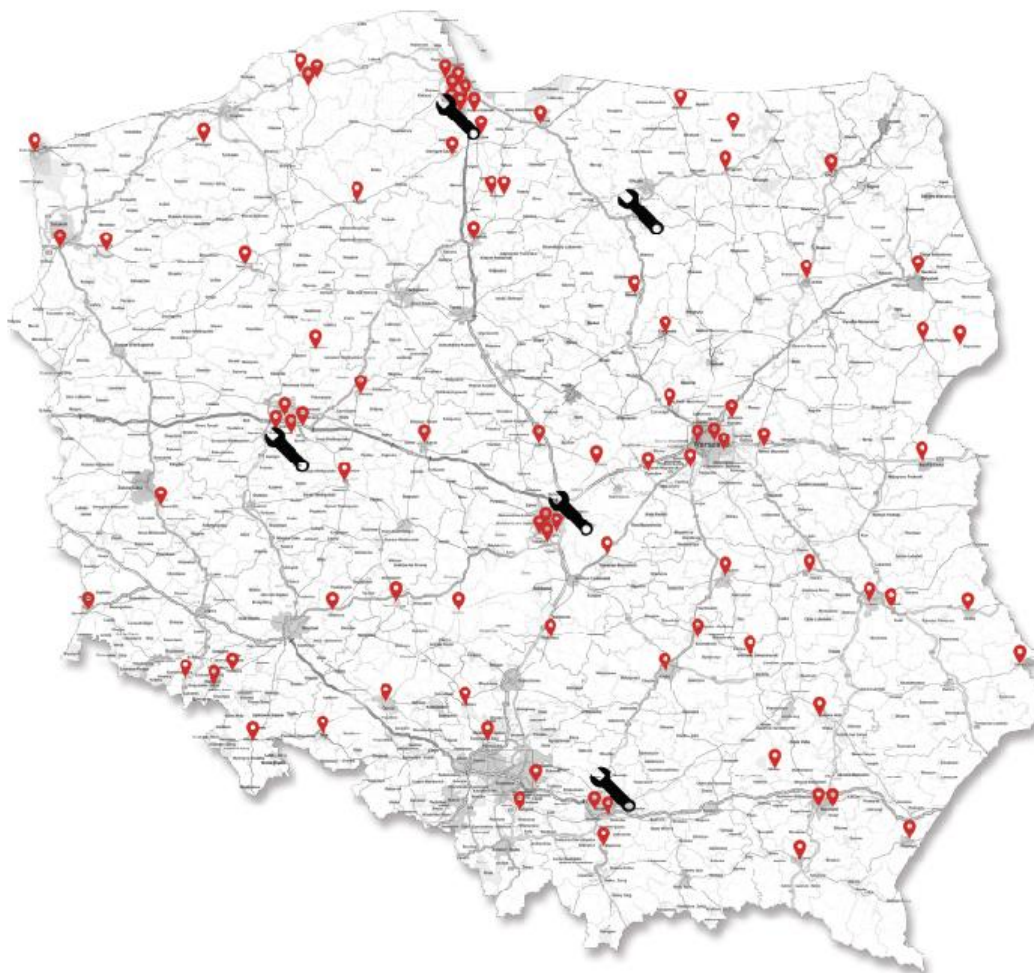
p.o. Kierownika
Zakładu Bezpieczeństwa Zdrowotnego
Środowiska

Marek Szczęśliwy
dr n. med. Marek Szczęśliwy

Kontakt w sprawie niniejszego atestu higienicznego / To contact regarding this hygienic certificate
Zakład Bezpieczeństwa Zdrowotnego Środowiska NIZP PZH - PIB / Department of Environmental Health and Safety NIPH NIH - NRI
00-791 Warszawa, ul. Chocimska 24 / 00-791 Warsaw, Chocimska 24, Poland
e-mail: sekretariat-bk@pzh.gov.pl tel. +48 22 54-21-354, +48 22 54-21-349

14. Zakończenia - przyczyny i usuwanie

W razie pojawienia się jakichkolwiek zakłóceń w działaniu urządzeń należy to niezwłocznie zgłosić producentowi lub wskazanemu przez niego partnerowi serwisowemu.



Lokalizacja punktów serwisowych



Ratherm sp. z o.o.
ul. Agrestowa 3
83-010 Rekcin k/Gdańska

Dział pomocy technicznej tel. 531 414 012, 574 519 119, info@ratherm.pl

15. Zakres czynności serwisowych – wykaz.

Zakres czynności serwisowych wykonywanych w ramach przeglądów – w zależności od wyposażenia urządzenia:

- sprawdzenie stanu fizycznego centrali, syfonu, odprowadzenia skroplin
- sprawdzenie działania przepustnic wielopłaszczyznowych
- wymiana filtrów kasetowych
- przegląd czujników, zadajników i regulatorów, dociśnięcie zacisków zasilająco-sterujących
- sprawdzenie stanu zabrudzenia lamel wymienników
- sprawdzenie nastaw przepustnic kanałowych oraz kierownic nawiewników
- kontrola nawiewu losowo wybranych nawiewników
- sprawdzenie stanu zaworów odcinających CT, źródła ciepła
- sprawdzenie napełnienia obwodów chłodniczych w odniesieniu do informacji fabrycznej, kontrola szczelności
- sprawdzenie trybów pracy urządzeń
- sprawdzenie drożności odprowadzenia skroplin klimatyzatorów,
- sprawdzenie trybów pracy, zasilanie CT
- sprawdzenie stanu zaworów odcinających CT

Firmy upoważnione do wykonywania przeglądów gwarancyjnych – Autoryzowane Serwisy Ratherm.