

RATHERM SOLUTIONS

CENTRALE WENTYLACYJNE I KLIMATYZACYJNE



OBIEKTY KUBATUROWE - ZAKŁADY PRZEMYSŁOWE - CENTRA HANDLOWE

1. O NAS	STR. 1
2. MAGIC BOX	STR. 4
3. NASI KLIENCI	STR. 5
4. REALIZACJE RATHERM	STR. 6
5. RATHERM SOLUTIONS	STR. 8
6. INSTALACJE KANAŁOWE	STR. 9
6.1 XK-KOMPAKTOWE CENTRALE WENTYLACYJNE WEWNĘTRZNE I ZEWNĘTRZNE	STR. 10
6.2 XK-P KOMPAKTOWE CENTRALE PODWIESZANE- WEWNĘTRZNE	STR. 12
6.3 XD MONOBLOKOWE CENTRALE KLIMATYZACYJNE	STR. 13
7. INSTALACJE BEZKANAŁOWE XK/ XD-PD/PD MODUŁ PRZEJŚCIA DACHOWEGO	STR. 15
8. SYSTEMY MONTAŻOWE	STR. 17
8.1 PODPORY DACHOWE AHUBASE/AHUBASE FLEX	STR. 18
8.2 PRZEPUSTNICE WIELOPŁASZCZYZNOWE	STR. 19
8.2.1 PRZEPUSTNICA PWK	STR. 19
8.2.2 PRZEPUSTNICA STAR PLUS	STR. 20
8.2.3 PRZEPUSTNICA STAR III	STR. 21
ZESTAWIENIE DANYCH OGÓLNYCH URZĄDZEŃ	STR. 22
XK-KOMPAKTOWE CENTRALE BEZKANAŁOWE Z MODUŁEM PRZEJŚCIA DACHOWEGO PD	STR. 23
XK-KOMPAKTOWE CENTRALE BEZKANAŁOWE Z MODUŁEM PRZEJŚCIA DACHOWEGO PD Z NAWIEWNIKIEM PN	STR. 24
XK-P KOMPAKTOWE CENTRALE WEWNĘTRZNE- PODWIESZANE	STR. 25
XK-G GAZOWE KOMPAKTOWE CENTRALE GRZEWCZO- WENTYLACYJNE	STR. 26
XK-P KOMPAKTOWE CENTRALE Z WYMIENNIKIEM PŁYTOWYM	STR. 27
XK-R KOMPAKTOWE CENTRALE Z WYMIENNIKIEM OBROTOWYM	STR. 28
XD MONOBLOKOWE CENTRALE KLIMATYZACYJNE Z ZINTEGROWANYMI AGREGATAMI SKRAPLAJĄCYMI C-HP	STR. 29
XD MONOBLOKOWE CENTRALE KLIMATYZACYJNE Z AGREGATAMI SKRAPLAJĄCYMI ON-OFF	STR. 30
AGREGATY ON-OFF	STR. 31
AGREGATY INVERTEROWE	STR. 32



Ratherm

Pozwól sobie na komfort w każdych warunkach

www.ratherm.pl

BAZUJEMY NA SPRAWDZONYCH ROZWIĄZANIACH

1. O NAS

RATHERM jest polską firmą z polskim kapitałem. Związani jesteśmy z Pomorzem, gdzie znajduje się siedziba oraz zakłady produkcyjne. Specjalizujemy się w systemach obróbki powietrza. Jesteśmy wiodącym polskim producentem central kompaktowych oraz urządzeń typu rooftop. Oferujemy rozwiązania HVAC budując silną i rozpoznawalną markę w Polsce i rynkach Europy. Produkujemy kompleksowe, nowoczesne i energooszczędne rozwiązania z zakresu ogrzewania, wentylacji i chłodzenia dla szerokiego spektrum obiektów.

Dzięki wieloletniemu doświadczeniu w realizacji inwestycji, jesteśmy w stanie sprostać najtrudniejszym i wymagającym realizacjom. Korzystamy z wiedzy i doświadczenia projektantów wzornictwa przemysłowego, automatyków i inżynierów. Udoskonalamy i rozwijamy produkty wyznaczające trendy w branży HVAC. W ofercie posiadamy kompleksowe systemy obróbki powietrza obejmujące urządzenia grzewcze, wentylacyjne i klimatyzacyjne. Dokładamy wszelkich starań, aby każdy etap realizacji inwestycji przebiegał szybko i sprawnie stosując standardy ISO 9001. Klienci mogą liczyć na nasze wsparcie rozpoczynając od etapu doboru produktów, poprzez sprzedaż, a kończąc na posprzedażowej opiece serwisowej.

CO NAS WYRÓŻNIA

WYSOKA EFEKTYWNOŚĆ I OSZCZĘDNOŚĆ ENERGII

Nasze nowoczesne centrale wentylacyjne pozwalają na skuteczną i szybką wentylację nawet największych obiektów. Zastosowane wentylatory z silnikiem EC wraz z innymi rozwiązaniami znacznie obniżają zapotrzebowanie na energię elektryczną, zmniejszając tym samym koszty.

ZMNIJSZONY POZIOM HAŁASU

Zastosowanie nowoczesnych komponentów pozytywnie przekłada się na redukcję hałasu wytwarzanego przez urządzenia wentylacyjne.

DEKLARACJA ZGODNOŚCI I ATEST HIGIENICZNY

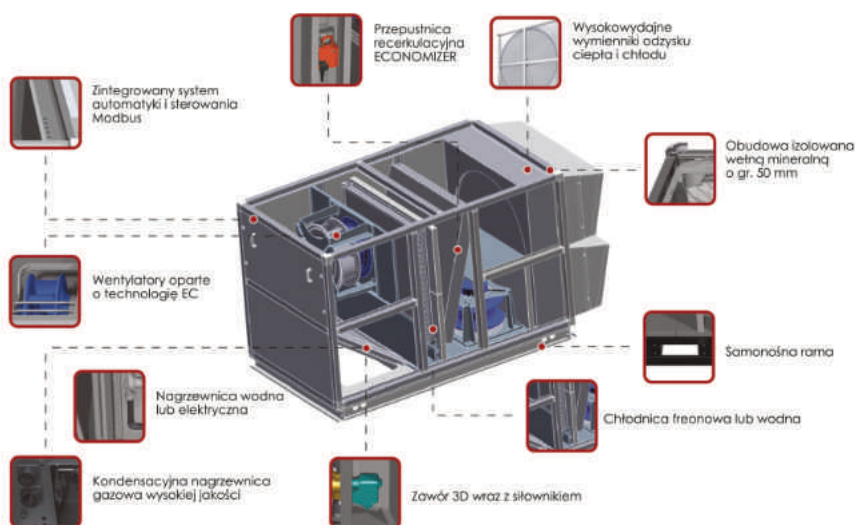
Kompaktowe centrale wentylacyjno – klimatyzacyjne XK są zgodne z dyrektywami Wspólnoty Europejskiej. Urządzenia posiadają także atest higieniczny wystawiony przez Narodowy Instytut Żywności i Żywności PZH.

NAJWYŻSZA JAKOŚĆ WYKONANIA

Produkty HVAC RATHERM budowane są z wykorzystaniem najlepszych komponentów znanych renomowanych producentów. Przemysłana konstrukcja sprawia, że urządzenia są łatwe w transporcie, montażu i utrzymaniu w czystości.

PODZESPOŁY ZAAWANSOWANE TECHNICZNIE

- innowacyjne układy automatyki z opcją komunikacji on-line,
- wentylatory elektronicznie komutowane,
- wysokosprawne wymienniki odzysku ciepła i chłodu,
- układy chłodnicze i rewersyjne pompy ciepła.



RATHERM- RZETELNOŚĆ, PROFESJONALIZM

CO OD NAS OTRZYMUJESZ

● SZYBKOŚĆ REAKCJI

Jako polski producent gwarantujemy sprawną obsługę inwestycji, krótkie terminy dostaw, a dzięki fabrycznemu serwisowi zapewniamy terminowe przeglądy oraz szybką reakcję na spływające zgłoszenia serwisowe.

● WSPARCIE INŻYNIERÓW

Skontaktuj się z przedstawicielem HVAC Ratherm, aby uniknąć błędów na etapie projektowania systemu wentylacji. Bazując na naszej wiedzy i wieloletnim doświadczeniu, pomożemy zaprojektować najbardziej optymalny system wentylacji, ściśle dopasowany do obecnych i przyszłych potrzeb danej inwestycji.

● SPRAWDZONE ROZWIĄZANIA

System wentylacji bardzo często jest złożony i rozbudowany. W przypadku budynków przemysłowych, magazynów, centrów dystrybucyjnych, logistycznych, hal produkcyjnych i podobnych obiektów, estetyka wykonania instalacji wentylacyjnej jest mniej znacząca. Zupełnie inaczej jest w przypadku budynków biurowych, handlowych, usługowych czy mieszkalnych. Tutaj najczęściej zależy nam na tym, aby system wentylacji był jak najbardziej ukryty, niewidoczny, aby dobrze wpasowywał się w pomieszczenie nie psuł jego aranżacji. Stale rosnące ceny energii sprawiają, że koszty ogrzewania i chłodzenia budynku mogą zwiększać się znacząco. Dlatego też już na etapie projektowania systemu wentylacji należy zwrócić uwagę na energooszczędność urządzeń. Bardzo ważnym czynnikiem doboru urządzeń wentylacyjnych jest ich wydajność. Cały system wentylacji musi być zaprojektowany w ten sposób, aby mógł dostarczyć wymaganą ilość powietrza.

● PEWNY DOSTAWCA

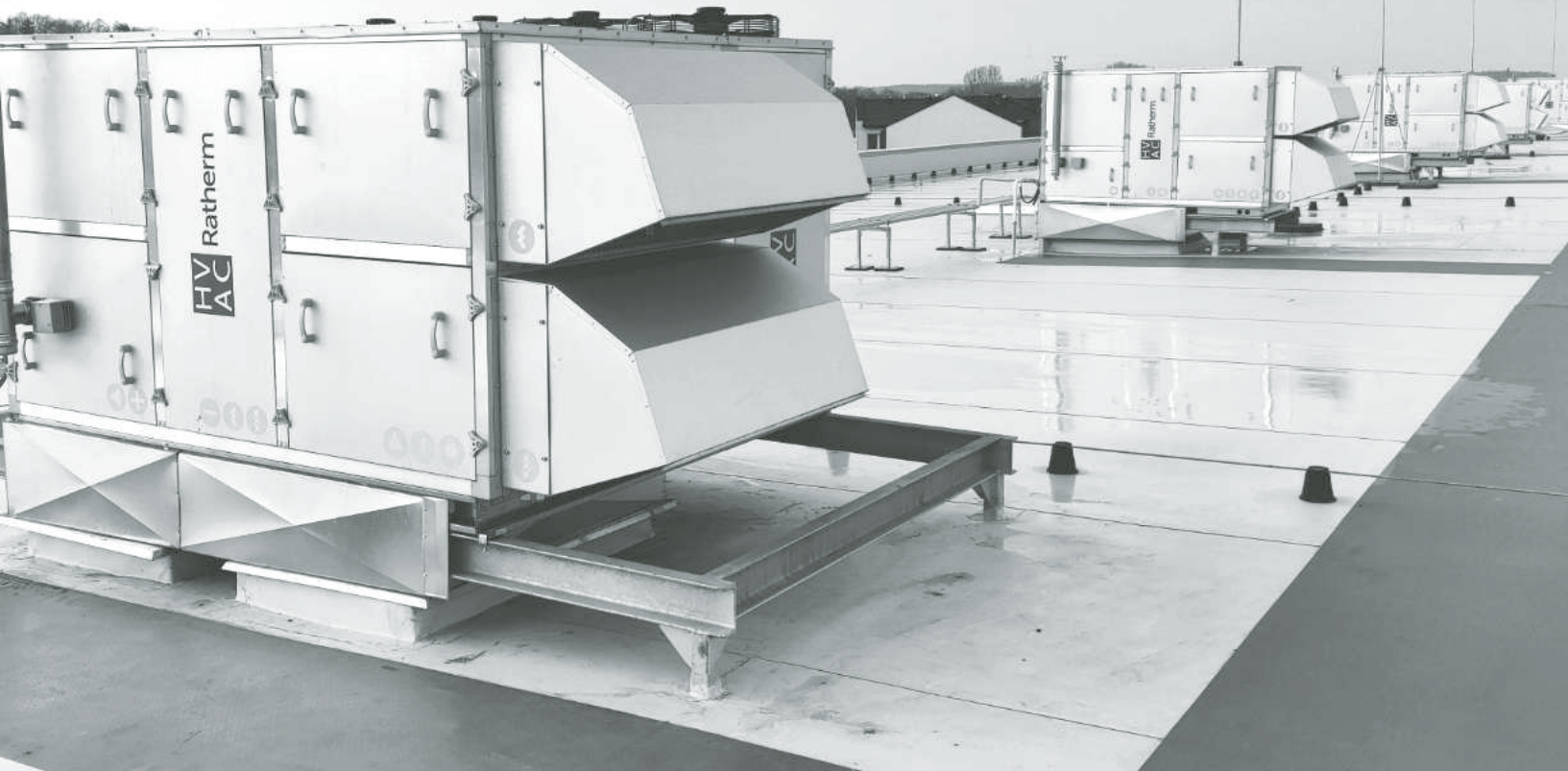
Tak jak w każdej innej branży, doświadczenie producenta jest ważne. Firma HVAC Ratherm od ponad dekady specjalizuje się w budowie i instalacji urządzeń wentylacyjnych. Zrealizowaliśmy setki projektów na terenie całej Polski. Nasze systemy wentylacji obsługują przedsiębiorstwa z wielu branż, w tym duże obiekty przemysłowe, zakłady produkcyjne, centra handlowe, szpitale, magazyny, centra logistyczne itd.

● SZEROKI KATALOG PRODUKTÓW

Oferujemy różne rodzaje central wentylacyjnych w tym: centrale monoblokowe XD, centrale kompaktowe XK, centrale gazowe XK-G, centrale podwieszane XK-P, centrale z wewnętrznymi pompami ciepła XD-HP, moduł przejścia dachowego XK/XD-PD. Oferujemy urządzenia bezkanałowe, niewymagające instalacji wewnętrznych. Nasze produkty oparte są na inteligentnych, a jednocześnie prostych rozwiązaniach, mających na celu ułatwienie obsługi. Stosujemy autorskie rozwiązania, które zapewniają komfort grzewczy i chłodniczy, energooszczędność przy zachowaniu konkurencji cenowej.



Pozwól sobie na komfort w każdych warunkach



CO OD NAS OTRZYMUJESZ

UŻYTKOWNIK

- Nasze urządzenia dają Tobie możliwość **współpracy z systemami inteligentnych budynków BMS**
- Dajemy Tobie możliwość **nadzorowania stanów pracy** urządzeń
- Poprzez możliwość podziału na strefy wentylacyjne i temperaturowe nasze urządzenia dają dodatkową **energooszczędność**
- Możliwość wyposażenia urządzenia w sterownik zapewniający **obsługę wielu urządzeń** jednocześnie
- Opcjonalny zadajnik pomieszczeniowy daje możliwość **odczytu na bieżąco parametrów** konkretnych urządzeń, a także **śledzenia ich stanów pracy, stanów awaryjnych** jak i informacji o czynnościach konserwacyjnych
- Urządzenia umożliwiają podłączenie czujników CO² oraz zapewniają integrację z odciągami miejscowymi.

INSTALATOR

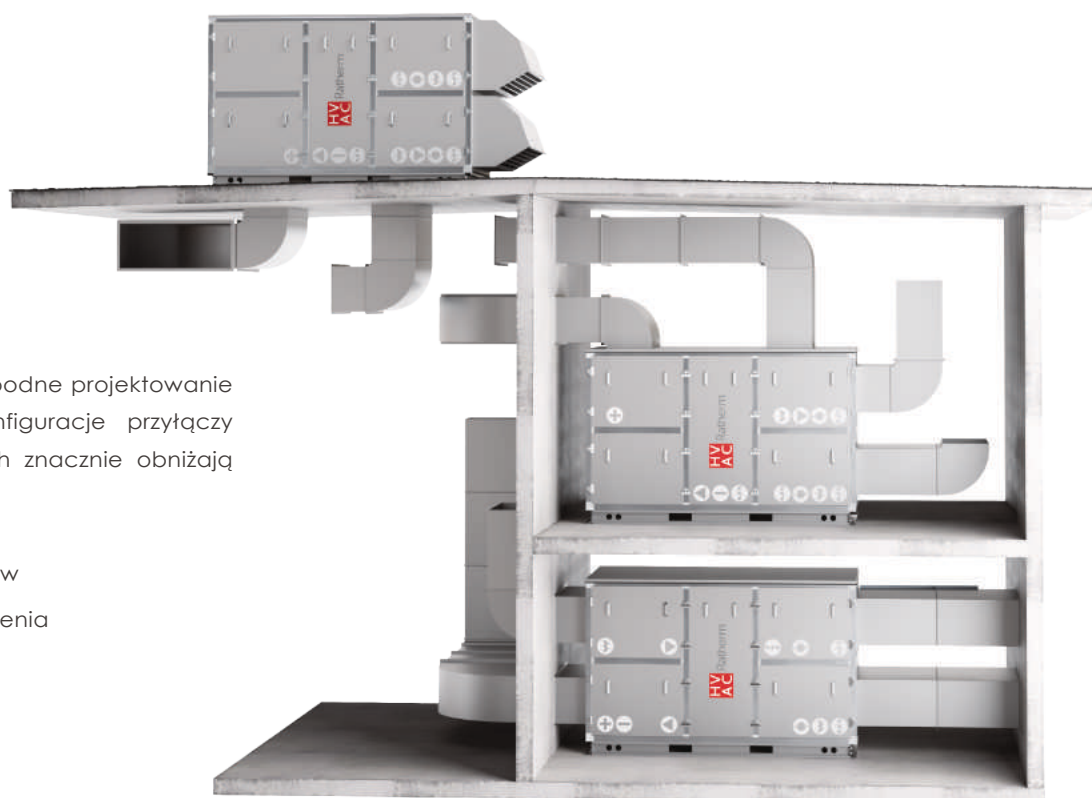
- **Oferujemy rozwiązanie**, a nie sam produkt. Dzielimy się blisko 30-letnią wiedzą branżową.
- Nasze urządzenia to nowoczesne **urządzenia dla profesjonalistów**. Bazujemy na **najnowszych** elementach wykonawczych.
- Nasz **pakiet gwarancyjny** obejmuje urządzenie jak i system sterowania PLUG and PLAY. Wszystkie urządzenia są fabrycznie testowane i gotowe do pracy.
- Funkcjonalność zapewnia zcentralizowana automatyka, opcjonalne inteligentne sterowanie **umożliwia nadzór nad podłączonymi urządzeniami**, które automatycznie wykrywa
- Dzięki szeregowemu połączeniu urządzenie poprzez jeden przewód zasilający, gwarantuje **niski koszt okablowania inwestycji**.
- Centralna rozdzielnica zasilająca zapewnia **obniżenie kosztu okablowania inwestycji**

JESTEŚMY GOTOWI NA KAŻDE WARUNKI, ZAPROJEKTUJEMY NOWE ROZWIĄZANIA

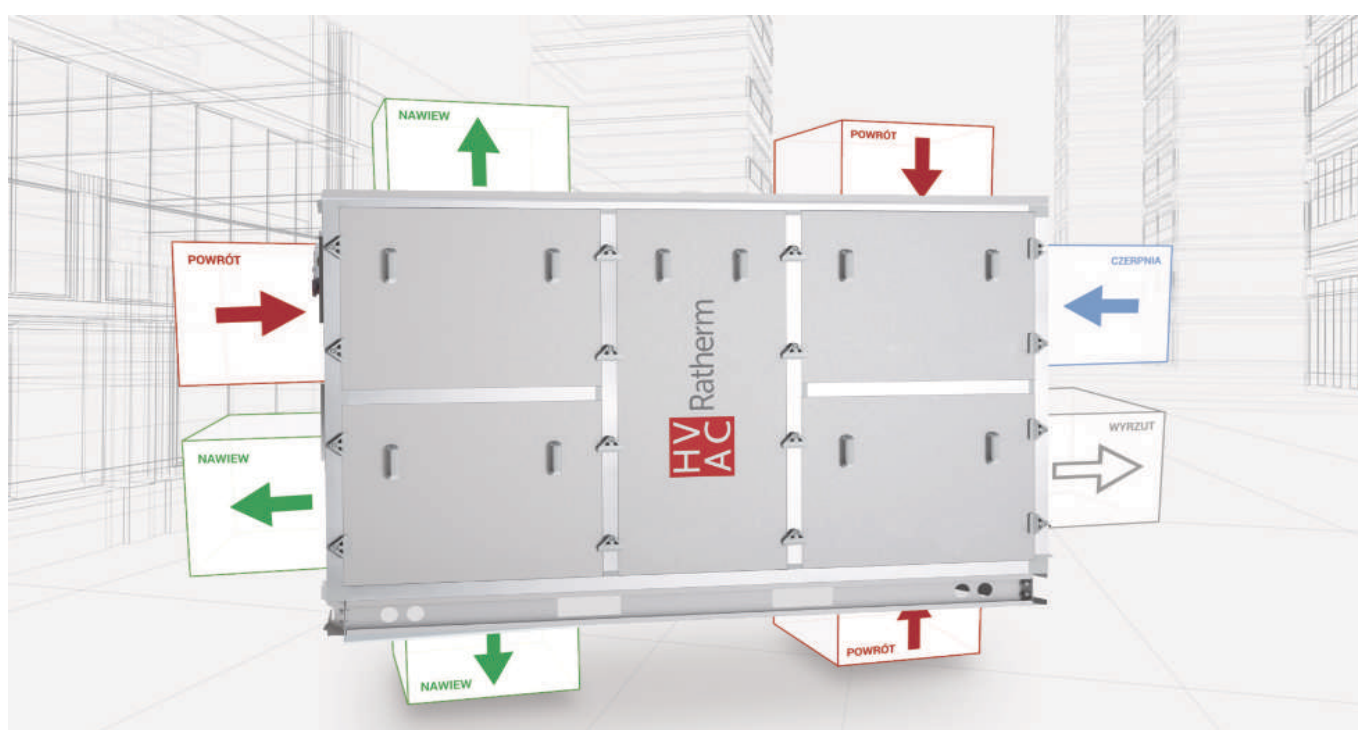
2. MAGIC BOX

Idea Magic Box umożliwia swobodne projektowanie kanałów wentylacyjnych. Konfiguracje przyłączy dolnych, górnych i czołowych znacznie obniżają koszty instalacji i montażu.

- Dowlolna konfiguracja wylotów
- Kompaktowe wymiary urządzenia
- Szybki termin realizacji
- Powtarzalność produkcji



SCHEMAT DOSTĘPNYCH POŁĄCZEŃ



3. NASI KLIENCI

Dostarczamy rozwiązania HVAC dla najbardziej wymagających klientów. Naszymi partnerami są generalni wykonawcy, firmy montażowe, projektanci, inwestorzy inżynierowie. Produkowane urządzenia, wykorzystywane są na takich obiektach jak centra handlowe, centra logistyczne, hale, zakłady produkcyjne, magazyny i wiele innych.



CENTRA KOMERCYJNE

Wielkopowierzchniowe obiekty handlowe, parki handlowe, obiekty wolnostojące, sieci sklepów



ZAKŁADY PRZEMYSŁOWE

Różnej wielkości zakłady produkcyjne, przemysłowe, hale montażowe, magazyny i inne tego typu obiekty



OBIEKTY KUBATUROWE

Centra logistyczne, hale, lokale usługowe, budynki firmowe i inne obiekty wielkogabarytowe

ZAUFALI NAM M.IN

- LPP
- TREI REAL ESTATE POLAND
- SALLER POLBAU
- PKB INWEST BUDOWA
- NAPOLLO RETAIL
- ROCK CAPITAL
- ACTEEUM CENTRAL EUROPE

ZAUFALI NAM M.IN

- PANATTONI
- HIPROMINE
- KNORR BREMSE- AUTOMOTIVE
- KITRON
- BULTEN POLSKA
- IGLOTEX

ZAUFALI NAM M.IN

- JERONIMO MARTINS
- DHL
- MAJALAND
- SZKOŁY



Ogród Botaniczno-Zoologiczny CEE Egzotarium - Sosnowiec
Realizacja CZERWIEC 2023

4. REALIZACJE RATHERM



PARK HANDLOWY Wołomin



KNORR BREMSE- AUTOMOTIVE Rzeszów



VENDO PARK Gorzów Wlkp.



DHL CENTRUM LOGISTYCZNE Gorzów Wlkp.



KNORR BREMSE- AUTOMOTIVE Rzeszów



IGLOTEX Skórcz

REALIZACJE RATHERM



MULTISHOP Soczaczew



M PARK Reda



SALLER Źnin



SPITIFIRE GYM Berlin



EGZOTARIUM Sosnowiec



PARK HANDLOWY Trzcianka

RATHERM SOLUTIONS

5. RATHERM SOLUTIONS

INSTALACJE KANAŁOWE

- XK-KOMPAKTOWE CENTRALE WENTYLACYJNE
- XK-G- KOMPACTOWE CENTRALE GAZOWE
- XK-P- KOMPACTOWE CENTRALE PODWIESZANE
- XD- MONOBLOKOWE CENTRALE KLIMATYZACYJNE

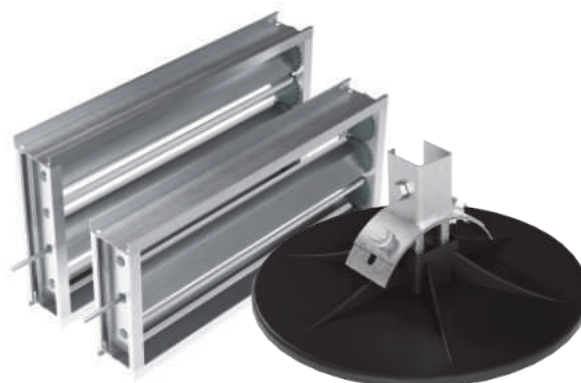


INSTALACJE BEZKANAŁOWE

- XK/ XD- PD MODUŁ PRZEJŚCIA DACHOWEGO PD
- XK/ XD- PN MODUŁ PRZEJŚCIA DACHOWEGO Z NAWIEWNIKIEM PN

SYSTEMY MONTAŻOWE

- RAMY WSPORCZE
- PODPORY DACHOWE AHUBASE [bez regulacji]
- PODPORY DACHOWE AHUBASE FLEX [z regulacją]
- PRZEPUSTNICE WIELOPŁASZCZYZNOWE



RATHERM INSTALACJE KANAŁOWE

6. INSTALACJE KANAŁOWE

CENTRALE WENTYLACYJNE XK, XK-G, XK-P, XD WYDAJNOŚCI 500- 5200 m³/h

XK

Seria kompaktowych central **XK** powstała w odpowiedzi na potrzeby klientów wynikające z zastosowania, projektowania, dostawy i eksploatacji central wentylacyjnych. Centrale **XK** to szeroki wachlarz stosowanych modułów obróbki powietrza, dowolna konfiguracja przyłączy kanałów, szeroki zakres wydajności. Centrale **XK** są fabrycznie wyposażone w kompletny układ automatyki, umożliwiającą uruchomienie centrali niezwłocznie po zainstalowaniu i podłączeniu kanałów.

XK-G

Centrale gazowe **XK-G** to standard central grzewczo-wentylacyjnych wyposażonych w modułowane nagrzewnice gazowe. Produkcja central **XK-G** oparta jest na idei MAGIC BOX. Stosując systemy monoblokowe oferujemy swobodną konfigurację przyłączy kanałów wentylacyjnych, dolnych VV, górnych UU czy klasycznych, czołowych HH i ich wariacji. Efektem jest minimalizacja kosztów instalacji, konstrukcji czy prostota montażu. Wszystkie centrale **XK-G** fabrycznie wyposażone są w kompletny układ automatyki, umożliwiającą uruchomienie centrali niezwłocznie po zainstalowaniu, zasileniu i podłączeniu kanałów.

XK-P

Centrale wentylacyjne podwieszane **XK-P** zostały zaprojektowane do montażu w strefie przysufitowej (przestrzeni międzystropowej) lub przestrzeniach podłogowych. Centrale **XK-P** mogą być montowane w pozycji poziomej, leżącej jak i pionowej.

XD

Monoblokowe centrale klimatyzacyjne serii XD to uniwersalne systemy realizujące dowolny proces obróbki powietrza. Kompaktowa obudowa, modułowe wyposażenie centrali, umożliwiają dostosowanie urządzenia do różnych wymagań projektu. Urządzenia serii XD realizują proces obróbki powietrza z wykorzystaniem efektu free-cooling. Konfiguracja central monoblokowych jak i central XK obejmuje wentylatory EC czy wysokosprawne obrotowe moduły odzysku ciepła spełniające wymagania EKO-DESIGN 2018. Urządzenia serii XD stanowią zamiennik dla klasycznych rozwiązań tj. Zestawu centrali sekcyjnej z układem automatyki i źródłem chłodu, najczęściej kilku różnych dostawców. W zamian proponujemy jedno kompletne urządzenie, jeden sterownik zarządzający pracą oraz jeden serwis odpowiedzialny za konserwację. Kompaktowe wymiary, swoboda w konfiguracji przyłączy MAGIC BOX ułatwiają montaż urządzenia oraz projektowanie instalacji wentylacyjnej.

3 w 1

Ogrzewanie, wentylacja z odzyskiem ciepła, chłodzenie

Jedno urządzenie zawierające wszystkie niezbędne podzespoły do kompleksowej obróbki powietrza.



RATHERM INSTALACJE KANAŁOWE

6.1 XK- KOMPAKTOWE CENTRALE WENTYLACYJNE WEWNĘTRZNE I ZWENĘTRZNE

Seria kompaktowych central XK to nowy typoszereg urządzeń wentylacyjnych i klimatyzacyjnych oferowanych przez HVAC RATHERM. Nowe centrale są efektem stałego rozwoju i doskonalenia produkcji systemów monoblokowych.

Wykorzystanie najnowszych technologii, zaawansowanej inżynierii materiałowej oraz wprowadzenie nowatorskich rozwiązań konstrukcyjnych pozwoliło stworzyć produkt spełniający oczekiwania odbiorców.

Typoszereg XK obejmujący urządzenia wewnętrzne i dachowe, powstał w oparciu o potrzeby klientów w zastosowaniu, projektowaniu, dostawie i eksploatacji central wentylacyjnych.

Wszystkie centrale XK są fabrycznie wyposażone w kompletny układ automatyki, umożliwiający uruchomienie centrali niezwłocznie po zainstalowaniu i podłączeniu kanałów

Wewnętrzne centrale kompaktowe XK zapewniają kompleksową obróbkę powietrza w dowolnym środowisku wewnętrznym zgodnie z przepisami zużycia energii w UE.

Typoszereg central pozwala indywidualnie konfigurować centralę, począwszy od prostszych wersji wentylacyjnych, po rozwiązania spełniające pełne warunki komfortu.

Centrale wewnętrzne HVAC RATHERM pozwalają w optymalnym stopniu odzyskiwać energię z powietrza usuwanego. Obrotowe-płytkowe i krzyżowe wymienniki odzysku ciepła, spełniają wymagania Ekoprojektu 2018.

Wewnętrzne centrale kompaktowe XK występują w wykonaniach podwieszanych XK-P, do wydajności do 4200m³/h

MAGIC BOX

ZASTOSOWANIE:

- Szeroki zakres wydajności 500-52000m³/h
- 8 wielkości central
- Kompaktowe wymiary urządzenia
- Szeroki wachlarz stosowanych modułów obróbki powietrza
- Dowolna konfiguracja przyłączy kanałów MAGIC BOX



RATHERM INSTALACJE KANAŁOWE

Kodyfikacja centrali kompaktowych



Np. XK045 NWRG C HH

Opis: Centrala wentylacyjna wydajności 4500m³/h z obrotowym odzyskiem ciepła, nagrzewnicą gazową i chłodziwą wodną

1. Wydajność powietrza x 100 [m³/h]
2. Konfiguracja: N- Nawiewna, NW- Naw.-wywiewna, NWR- obrotowy odzysk ciepła, NWP- płytowy odzysk ciepła, NY- z glikolowym odzyskiem ciepła
3. Rodzaj nagrzewnicy: W- wodna, E- elektryczna, G- gazowa
4. Rodzaj chłodziwy F- freonowa, C- wodna
5. Konfiguracja wylotów nawiewu i wywiewu: H- czotowy, U- górny, V- dolny

PRZYKŁADOWE KONFIGURACJE CENTRALI



BLOK FILTRACJI



OBROTOWY WYMIENNIK ODZYSKU CIEPŁA I CHŁODU



PLYTOWY WYMIENNIK ODZYSKU CIEPŁA I CHŁODU



KOMORA MIESZANIA PRZEPUSZNIKA



MODUŁ GRZEWczy, GAZOWY, WODNY ELEKTRYCZNY



MODUŁ WENTYLATORA EC



CHŁODZIWA FREONOWA, WODNA

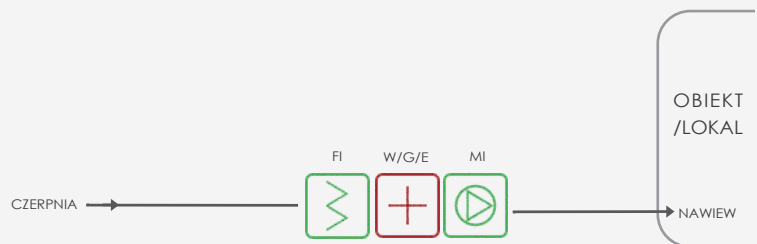
Kompaktowa centrala nawiewna

XK 365 NG H

Wydajność: 35000 [m³/h]

Moc grzewcza modułu gazowego: 210 [kW]

Wylot poziomy nawiewu



Kompaktowa centrala z płytowym odzyskiem ciepła

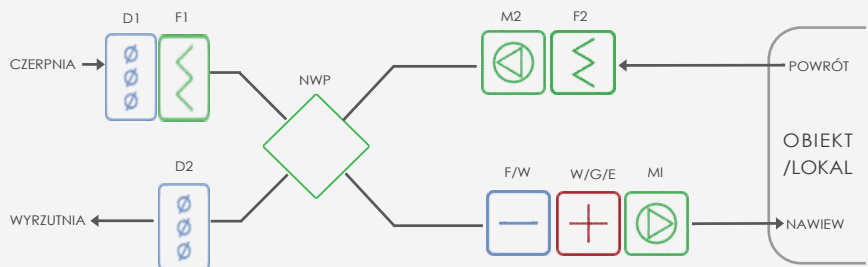
XK 038 NWPWF HH

Wydajność: 3800 [m³/h]

Moc nagrzewnicy wodnej: 20 [kW]

Moc chłodziwa chłodziwy freonowej: 22 [kW]

Wylot poziomy nawiewu, wylot poziomy powrotu



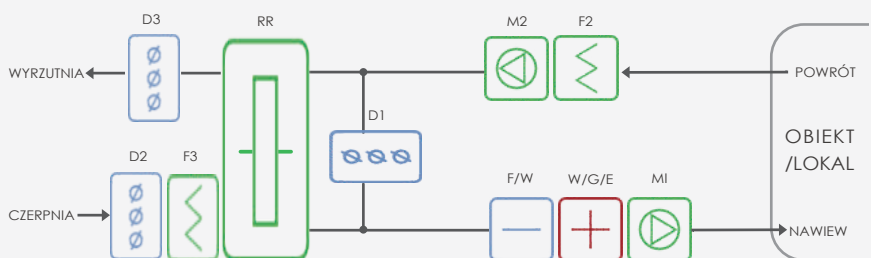
Kompaktowa centrala z obrotowym odzyskiem ciepła

XK 135 NWRG UU

Wydajność: 12500 [m³/h]

Moc grzewcza nagrzewnicy gazowej: : 65 [kW]

Wylot górny nawiewu, wylot górny powrotu



RATHERM INSTALACJE KANAŁOWE

6.2 XK-P KOMPAKTOWE CENTRALE PODWIESZANE- WEWNĘTRZNE

Centrale wewnętrzne podwieszane **XK-P** zostały zaprojektowane do montażu w strefie przysufitowej (przestrzeni międzystropowej) lub przestrzeniach podpodłogowych. Centrale **XK-P** mogą być montowane w pozycji poziomej, leżącej, jak i pionowej. Moduły funkcjonalne umożliwiają realizację następujących procesów obróbki powietrza:

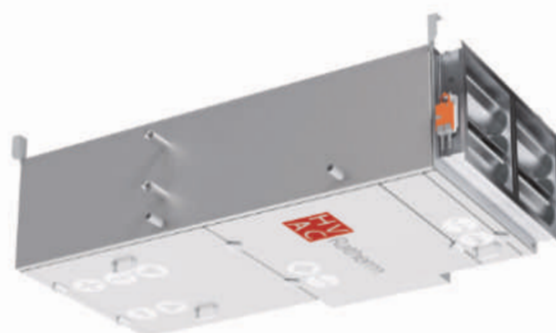
- Wentylacji
- Ogrzewania
- Chłodzenia
- Filtracji wstępnej i wtórnej
- Odzysk ciepła

ZASTOSOWANIE:

- Obiekty o małej i średniej wielkości
- Obiekty zabytkowe
- Restauracje, kawiarnie, puby, sklepy, kina, garaże, hotele oraz biura

PARAMETRY TYPOSZEREGU:

- Szeroki zakres wydajności 700- 4200m³/h
- 3 modele urządzeń
- Wentylatory EC w standardzie
- Kompaktowe wymiary urządzeń
- Wysokosprawne moduły odzysku ciepła



Kodyfikacja central podwieszanych

XK _____ HH
 1 2 3 4 5

Np. XK016 NWPW HH

Opis: Centrala podwieszana wydajności 1600 m³/h z płytowym odzyskiem ciepła i nagrzewnicą wodną

1. Wydajność powietrza 700-4200 [m³/h]
2. Konfiguracja: N- Nawiewna, NW- Naw.-wywiewna, NWP- płytowy odzysk ciepła,
3. Rodzaj nagrzewnicy: W- wodna, E-elektryczna
4. Rodzaj chłodnicy F- freonowa, C- wodna
5. Konfiguracja wyłotów nawiewu i wywiewu: HH- czołowy

RATHERM INSTALACJE KANAŁOWE

6.3 XD MONOBLOKOWE CENTRALE KLIMATYZACYJNE

Centrala XD to optymalne rozwiązanie dla skutecznej i komfortowej klimatyzacji w obiektach o dużej kubaturze. Dla ograniczenia kosztów eksploatacji, centrale standardowo wyposażono w rekuperator, komorę mieszania z funkcją FREE Cooling oraz moduł grzewczy. Kolejność użycia poszczególnych elementów zdefiniowano w funkcji ograniczenia kosztów zużycia energii elektrycznej. Zastosowanie wentylatorów elektronicznie komutowanych EC radykalnie poprawia efektywność energetyczną urządzenia.



Centrala XD to uniwersalne systemy realizujące dowolny proces obróbki powietrza. Typ szeregu umożliwia dobór urządzeń o wydajności 1600m³/h do 40000m³/h przy zakresie mocy chłodniczej od 10 do 240kW. Unifikacja elementów konstrukcji, elementów wyposażenia czy zastosowanie integralnego układu automatyki skracają proces produkcji oraz termin uruchomienia instalacji wentylacyjnej. Zastosowanie wielostopniowych układów sprężarek umożliwia optymalizację zapotrzebowania na chłód. Zastosowanie izolacji 50 mm oraz wentylatorów osiowych o obniżonym poziomie mocy akustycznej gwarantuje niski poziom ciśnienia akustycznego. Konstrukcja centrali umożliwia boczne, dolne oraz górne podłączenie kanałów wentylacyjnych.

Kodyfikacja central monoblokowych

XD _____
 1 2 3 4 5

Np. XD085 NWRW VV C502

Opis: Centrala wentylacyjna o wydajności 8500 m³/h z obrotowym odzyskiem ciepła nagrzewnicą wodną, wylotami VV, agregatem chłodniczym 50 kW

1. Wydajność powietrza 100 [m³/h]
2. Konfiguracja: N- Nawiewna, NW- Naw.-wywiewna, NWR- obrotowy odzysk ciepła
3. Rodzaj nagrzewnicy: G- gazowa, W- wodna, E- elektryczna
4. Konfiguracja wylotów nawiewu i wywiewu: HH- czołowy, U- górny, V- dolny
5. Moc chłodnicza: 10-220 [kW]

ZASTOSOWANIE:

- Obiekty o małej i średniej wielkości
- Parki handlowe, Galerie handlowe
- Restauracje, kawiarnie, puby, sklepy, kina, hotele oraz biura
- Hale magazynowe, Centra logistyczne

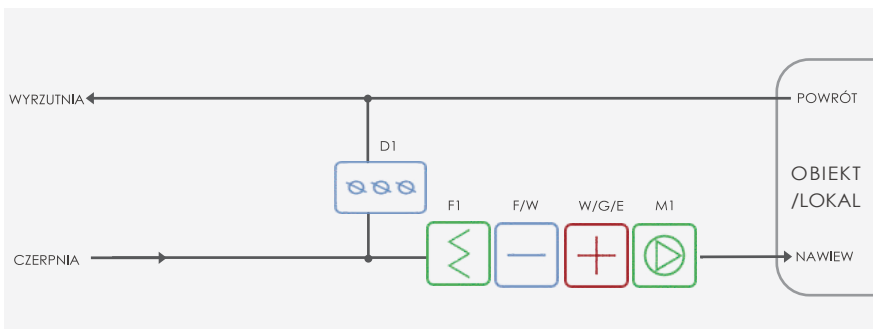
RATHERM INSTALACJE KANAŁOWE

PRZYKŁADOWE KONFIGURACJE CENTRAL



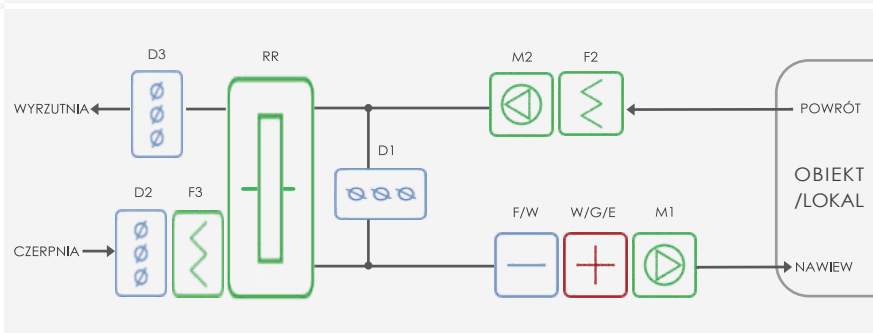
Schemat blokowy centrali nawiewnej XD085 N G VV C402

Moc chłodnicza agregatu ON/OFF: 40 [kW]
 Wydajność: 9000 [m³/h]
 Moc nagrzewnicy gazowej: 42 [kW]

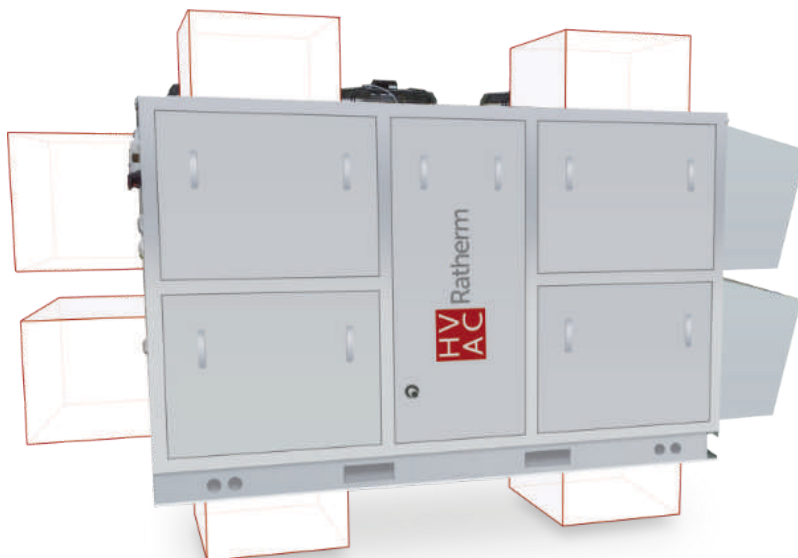


Schemat blokowy konfiguracji centrali monoblokowej XD135 NWRE VV C070HP

Wydajność: 12500 [m³/h]
 Nagrzewnica elektryczna: 36 [kW]
 Moc chłodnicza agregatu chłodniczego z pompą ciepła: 70 [kW]



SCHEMAT DOSTĘPNYCH POŁĄCZEŃ



RATHERM INSTALACJE BEZKANAŁOWE

7. INSTALACJE BEZKANAŁOWE

XK/XD- PD/PN MODUŁ PRZEJŚCIA DACHOWEGO



Seria kompaktowych central **XK-PD/ PN** to typoszereg urządzeń wentylacyjnych HVAC RATHERM, wyposażony w integralne moduły nawiewno- wywiewne. Ich zastosowanie redukuje konieczność stosowania instalacji kanałowej. Zapewniają jednocześnie skuteczną wentylację i ogrzewanie obiektów np. magazynowych

Typoszereg **XK-PD/PN** powstał w oparciu o potrzeby klientów w zastosowaniu, projektowaniu, dostawie i eksploatacji centrali wentylacyjnych. Wszystkie centrale XK-PD/PN są fabrycznie wyposażone w kompletny układ automatyki, umożliwiający uruchomienie centrali niezwłocznie po zainstalowaniu zasilania elektrycznego.



PARAMETRY TYPOSZEREGU:

- Szeroki zakres wydajności 5000- 11000 [m³/h]
- 3 wielkości central... PN
- 8 wielkości central ...PD
- Kompaktowe wymiary urządzeń
- Szeroki wachlarz stosowanych modułów obróbki powietrza

Kodyfikacja bloków przejścia dachowego

XK/XD _____
 1 2 3 4 5 6

Np. XK085 NWRG PN

Opis: Centrala kompaktowa bezkanałowa o wydajności 8000m³/h z obrotowym odzyskiem ciepła i 65 kW nagrzewnicą gazową

1. Wydajność powietrza x100 [m³/h]
2. Konfiguracja: NW- Naw.-wywiewna, NWR- obrotowy odzysk ciepła, NWP- płytowy odzysk ciepła, NY- z glikolowym odzyskiem ciepła
3. Rodzaj nagrzewnicy: G- gazowa, W- wodna, E-elektryczna
4. Rodzaj chłodziwy F- freonowa, C- wodna
5. Rodzaj zastosowanego modułu: PD- przejście dachowe, PN- przejście dachowe z nawiewnikiem
6. Opcjonalnie oferujemy rozbudowę układu o moduł chłodzenia

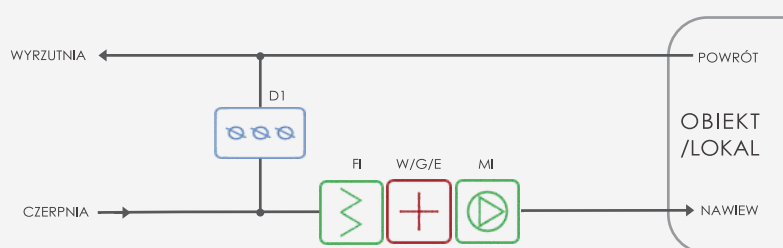
RATHERM INSTALACJE BEZKANALOWE

PRZYKŁADOWE KONFIGURACJE CENTRAL



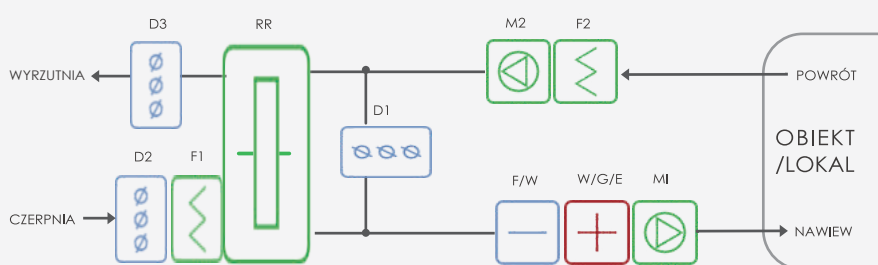
Kompaktowa centrala nawiewna z swobodnym wywiewem XK 060 NG PD

Wydajność: 5000 [m³/h]
Moc grzewcza modułu gazowego: 45 [kW]



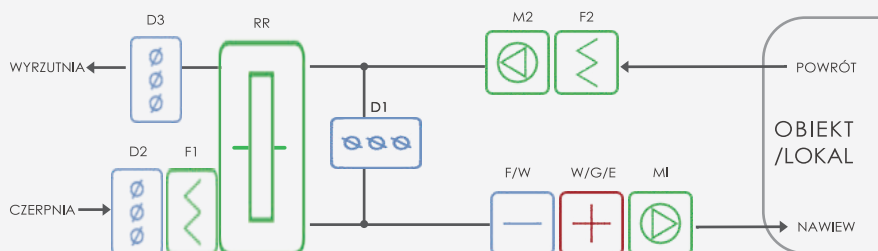
Kompaktowa centrala z obrotowym odzyskiem ciepła XK 085 NWRWC PD

Wydajność: 8000 [m³/h]
Moc grzewcza modułu gazowego: 70 [kW]
Moc chłodnicza chłodnicy wodnej: 40 [kW]
Moc nagrzewnicy wodnej: 60 [kW]



Kompaktowa centrala z obrotowym odzyskiem ciepła XD 135 NWRE PD15 CO70HP

Wydajność: 11000 [m³/h]
Moc grzewcza nagrzewnicy elektrycznej: 54 [kW]
Moc inwerterowej pompy ciepła: 70 [kW]

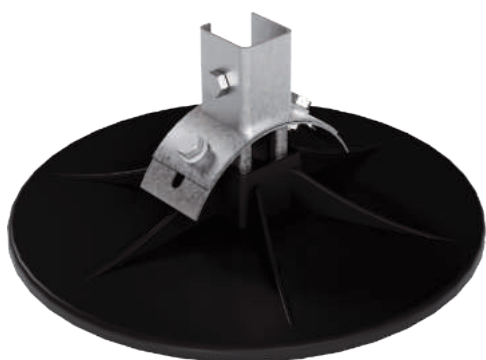


ZASTOSOWANIE:

- Obiekty o małej i średniej wielkości
- Hale magazynowe, centra logistyczne
- Restauracje, kawiarnie, puby, sklepy, kina, garaże, hotele oraz biura

RATHERM SYSTEMY MONTAŻOWE

8. SYSTEMY MONTAŻOWE



PODPORY DACHOWE AHUBASE/ AHUBASE FLEX

Podpora dachowa AHUBASE dedykowana jest do przenoszenia ciężaru wszelkiego rodzaju urządzeń grzewczych, klimatyzacyjno-wentylacyjnych, kanałów wentylacyjnych, kanałów oddymiających i innych elementów instalowanych na dachach oraz w pomieszczeniach budynków.

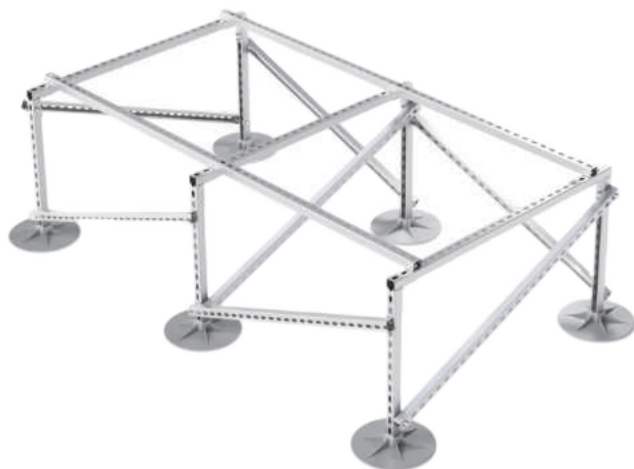
PRZEPUSTNICE WIELOPŁASZCZYZNOWE

Do regulacji przepływu powietrza we wszelkiego rodzaju urządzeniach wentylacyjnych i klimatyzacyjnych oraz do odcinania przepływu w kanałach wentylacyjnych. Do montażu w centralach klimatyzacyjnych oraz prostokątnych kanałach wentylacyjnych. Sterowanie stopniem otwarcia przepustnicy może być realizowane zarówno ręcznie jak i przy pomocy siłownika elektrycznego.



Oferujemy 3 typy aluminiowych przepustnic:

- Przepustnica wielopłaszczyznowa PWK
- Przepustnica wielopłaszczyznowa STAR PLUS
- Przepustnica wielopłaszczyznowa STAR III.



RAMY WSPORCZE AHUFRAME

Ramy wsporcze AHUFRAME zostały zaprojektowane do szybkiego i łatwego posadowienia urządzeń wentylacyjnych, klimatyzacyjnych i chłodniczych na dachach budynków lub innych płaskich powierzchniach.

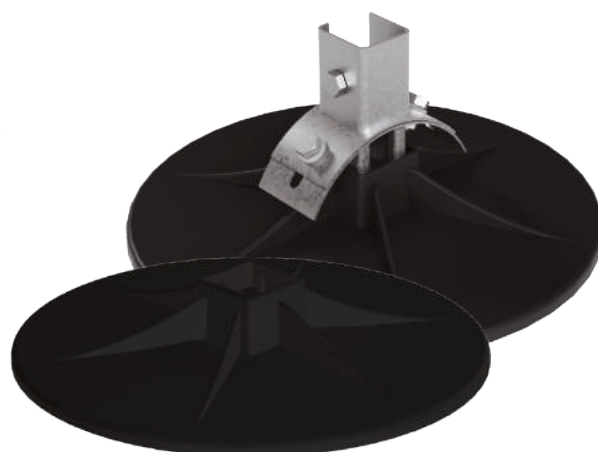
RATHERM SYSTEMY MONTAŻOWE

8.1 PODPORY DACHOWE AHUBASE/ AHUBASE FLEX

Podpora przeznaczona jest do montażu konstrukcji wsporczych pod urządzenia oraz instalacje stosowane na dachach płaskich jak i skośnych. Podpora zapewnia stabilność i równomierny rozkład obciążeń.

Podpory cechują się wysoką wytrzymałością na warunki atmosferyczne i oddziaływanie sił mechanicznych.

Podczas projektowania podpory położono szczególny nacisk na uzyskanie stabilnej konstrukcji o wysokiej wytrzymałości zachowując estetyczny wygląd. Podpora dachowa AHUBASE jest łatwa w montażu i odznacza się wysoką funkcjonalnością. Niczym nieograniczone możliwości konfiguracyjne elementu łączącego stopy, pozwalają dostosować ją do indywidualnych potrzeb nabywcy.

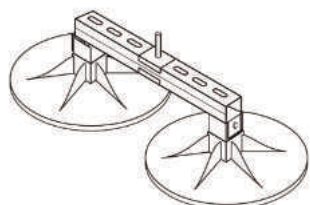


PODPORY DACHOWE AHUBASE

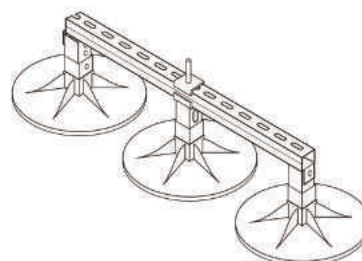
MOŻLIWE KONFIGURACJE

Podpory dachowe AHUBASE można dowolnie konfigurować w celu zminimalizowania nacisku jednostkowego.

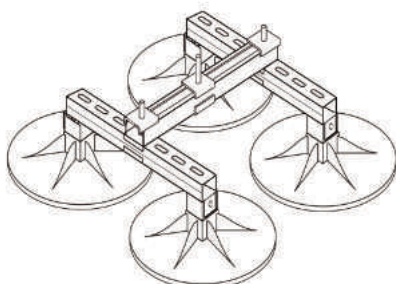
Poniżej przedstawiono przykłady potężonych systemów i osiąganych wyników przy maksymalnym obciążeniu równym 400 kg.



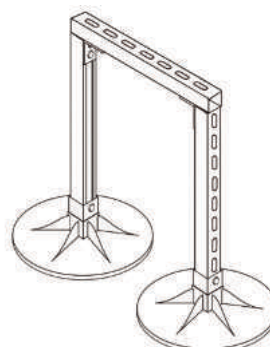
2 PODPORY
NACISK 0,189 kg/cm²



3 PODPORY
NACISK 0,119 kg/cm²



4 PODPORY
NACISK 0,090 kg/cm²



2 PODPORY (BRAMA)
NACISK 0,188 kg/cm²

RATHERM SYSTEMY MONTAŻOWE

8.2 PRZEPUSTNICE WIELOPŁASZCZYZNOWE

Przepustnice wielopłaszczyznowe przeznaczone są do regulacji przepływu powietrza w urządzeniach wentylacyjnych i klimatyzacyjnych oraz do odcinania przepływu w kanałach wentylacyjnych. Przepustnice montujemy w centralach klimatyzacyjnych oraz prostokątnych kanałach wentylacyjnych. Sterowanie stopniem otwarcia przepustnicy może być realizowane zarówno ręcznie jak i przy pomocy siłownika elektrycznego.

8.2.1 PRZEPUSTNICA WIELOPŁASZCZYZNOWA PWK

Przepustnica PWK jest najstarszą spośród produkowanych przez nas przepustnic. Jej największą zaletą jest prostota, przy zachowaniu zadowalających parametrów jakościowych. Stało się to możliwe dzięki użyciu profili aluminiowych do zbudowania ramy oraz zestawu kół zębatach wraz z łożyskami wykonanymi z poliamidu PA6GF30. Poprzez zastosowanie uszczelki na krawędzi bocznej lameli oraz w ramie zapewniona została wysoka szczelność przy zamkniętym urządzeniu.



Wymiary

a = max 3000 mm

b = max 2500 mm

c = 125 mm

TYPY PRZEPUSTNIC

Typ P - przepustnica pod siłownik

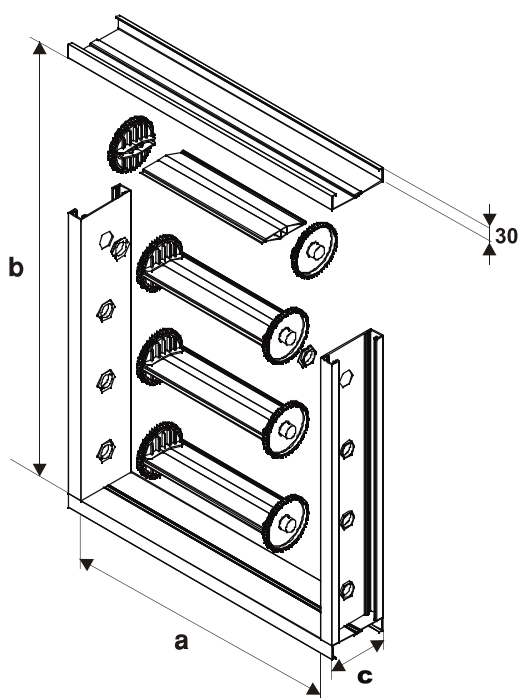
Typ R - przepustnice z mechanizmem ręcznym

PRZYKŁADY OZNACZENIA ZAMÓWIEŃ

Przepustnica wielopłaszczyznowa **PWK630 x 630 - P**
Szerokość x Wysokość - Typ

Temperaturowy zakres działania (praca ciągła): max 80°C

2 klasa szczelności wg EN1751



RATHERM SYSTEMY MONTAŻOWE

8.2.2 PRZEPUSTNICA WIELOPŁASZCZYZNOWA **STAR PLUS**



Konstrukcja lameli została tak opracowana, by ich kształt minimalizował opór przepływu powietrza, gdy przepustnica jest otwarta, dodatkowo zostały one wyposażone w uszczelkę specjalnej konstrukcji, która zapewnia ich maksymalną szczelność. Przepustnice STAR PLUS produkujemy (podobnie jak i pozostałe z linii STAR), w wersji anodowanej oraz malowanej proszkowo (dostępna gama kolorów zgodna z RAL).



Wymiary

a = 3000 mm max

b = 2500 mm max

c = 115 mm

TYPY PRZEPUSTNIC

Typ P - przepustnica pod siłownik

Typ R - przepustnice z mechanizmem ręcznym

PRZYKŁADY OZNACZENIA ZAMÓWIEŃ

Przepustnica wielopłaszczyznowa **STAR Plus 630x630-P**

Szerokość x Wysokość - Typ

Temperaturowy zakres działania (praca ciągła): max 80°C

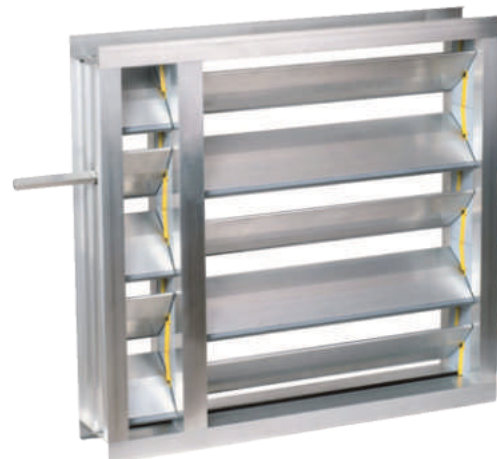
2 klasa szczelności wg EN1751

RATHERM SYSTEMY MONTAŻOWE

8.2.3 PRZEPUSTNICA WIELOPŁASZCZYZNOWA STAR III

Przepustnice wielopłaszczyznowe klasy III są elementami instalacji wentylacyjnych, które zapewniają regulację przepływu powietrza oraz sprawność pracy systemu wentylacyjnego. Przepustnice te są jednym z podstawowych elementów systemu i pozwalają na dokładną kontrolę ilości dostarczanego powietrza do poszczególnych pomieszczeń. Charakteryzują się wysoką precyzją regulacji przepływu powietrza, a ich konstrukcja umożliwia płynne i precyzyjne dostosowanie natężenia przepływu. Dzięki temu można zoptymalizować wydajność systemu wentylacyjnego, co ma istotny wpływ na komfort użytkowników budynku oraz efektywność energetyczną instalacji.

Przepustnice wielopłaszczyznowe klasy III są przeznaczone do zastosowania w różnego rodzaju budynkach, takich jak biura, szkoły, sklepy czy hotele.



CECHY SZCZEGÓLNE PRZEPUSTNICY STAR III

- Opatentowana dwukomponentowa konstrukcja
- Uszczelnienia ramy przepustnicy
- Unikalny system kompensowania luzów na kołach zębatych
- Wyjątkowy design

Wymiary

a = 3000 mm max

b = 2500mm max

c = 115 mm



TYPY PRZEPUSTNIC

Typ P - przepustnica pod siłownik

Typ R - przepustnice z mechanizmem ręcznym

PRZYKŁADY OZNACZEŃ ZAMÓWIEŃ

Przepustnica wielopłaszczyznowa **STARIII 630 x 630 - P**
Szerokość X Wysokość - Typ

Temperaturowy zakres działania (praca ciągła): max 80°C

3 klasa szczelności wg EN1751



RATHERM SOLUTIONS

ZESTAWIENIE DANYCH OGÓLNYCH URZĄDZEŃ

PARAMETRY TECHNICZNE		XK 025	XK 045	XK 085	XK 135	Proj. Ind
Wentylacja						
Zakres wydajności	m ³ /h	1000-3000	4000-6000	6000-8500	8500-13500	●
Zakres sprężu dyspozycyjnego	Pa	150-500	150-500	150-600	150-600	●
Wentylator nawiewny	-			EC promieniowy		●
Wentylator wywiewny	-			EC promieniowy		●
Rodzaje filtrów	-			M5, F7		●
Odzysk ciepła						
Wymiennik obrotowy z regulacją prędkości obrotowej						
Nominalna wydajność powietrza	m ³ /h	2500	5000	8000	11000	●
Sprawność odzysku dla wydajności nominalnej	%	75	75	74	75	●
Moc odzysku przy wydajności nominalnej	kW	33	78	114	139	●
Ogrzewania						
Zakres mocy nagrzewniczy gazowej	kW	20	20-45	35-65	45-80	●
Regulacja	-			15-100% plynna		●
Moc nagrzewniczy wodnej przy wydajności nominalnej $\Delta T=15^{\circ}C$	kW	12,6	27,6	47,7	57,8	●
Moc nagrzewniczy wodnej przy wydajności nominalnej $\Delta T=25^{\circ}C$	kW	20,9	46,1	79,6	96,3	●
Regulacja	-			10-100%, zawór 3D		●
Moc nagrzewniczy elektrycznej	kW	6-18	18-36	18-36	36-54	●
Regulacja	-			0-100%		●
Chłodzenie						
Zakres mocy chłodniczy wodnej	kW	8-15	16-30	30-70	35-80	●
Regulacja	-			10-100%, zawór 3D		●
Zakres mocy grzewczej	kW	8-15	16-30	30-70	35-60	●
Regulacja	-			Plynną, inverter		●
Podstawowe dane techniczne						
Opis konstrukcji	-			Monoblokowa Szkieletowa/ profile aluminiowe		●
Konfiguracja przyłączy kanałów	-			HH- czokowe, VV-dolne, UU- górne oraz wariacje		●
Materiały	-			Standard ALUZINC, izolacja 50mm		●
Kl.izolacji cieplnej wH PN-EN 1886	-			T3/TB3, Obudowa, Mostki ciepłe		●
Wymiary konstrukcji LxWxH	mm	2000x900x1360	2350x1200x1515	2350x1350x1515	2350x1600x1890	●
Masa	kg	480	545	695	878	

*Powyższa tabela ma charakter informacyjny . W celu uzyskania danych dopasowanych do Twoich potrzeb skontaktuj się z Przedstawicielem Handlowym

XK KOMPAKTOWE CENTRALE BEZKANALOWE Z MODUŁEM PRZEJŚCIA DACHOWEGO PD Z NAWIEWNIKIEM PN W_1

PARAMETRY TECHNICZNE		XK 045	XK 085	XK 135
Wentylacja				
Zakres wydajności	m ³ /h	3000-5000	6500-8000	9000-11000
Zakres sprężu dyspozycyjnego	Pa	150-500	150-600	150-600
Wentylator nawiewny	-		EC promieniotwy	
Wentylator wywiewny	-		EC promieniotwy	
Rodzaje filtrów	-		M5, F7	
Wymiennik obrotowy z regulacją prędkości obrotowej				
Nominalna wydajność powietrza	m ³ /h	5000	8000	11000
Sprawność odzysku dla wydajności nominalnej	%	75	74	73
Moc odzysku przy wydajności nominalnej	kW	78	114	147
Ogrzewanie				
Zakres mocy nagrzewnicy gazowej	kW	20-45	35-65	42-80
Regulacja	-		15-100% plynna	
Moc nagrzewnicy wodnej przy wydajności nom. T=15°C	kW	27,6	47,7	62,8
Moc nagrzewnicy wodnej przy wydajności nom. ΔT=25°C	kW	46,1	79,6	104,7
Regulacja	△		10-100% plynna, zawór 3D	
Moc nagrzewnicy elektrycznej	kW	24	36	54
Regulacja	-		0-100% plynna	
Chłodzenie				
Zakres mocy chłodnicy wodnej	kW	10-30	30-70	40-90
Regulacja	-		10-100% plynna, zawór 3D	
Zakres mocy chłodnicy freonowej	kW	8-36	16-50	40-85
Regulacja	-		Plynna/inverter lub wielostopniowa	
Podstawowe dane techniczne				
Opis konstrukcji	-		Monoblokowa Szkieletowa/ profile aluminiowe	
Materiały	-		Standard ALUZINC, izolacja 50 mm	
Kl.izolacji cieplnej wg PN-EN 1886	-		T3/TB3. Obudowa, Mostki cieplne	
Wymiary konstrukcji LxWxH	mm	2350x1200x1515	2350x1350x1515	2350x1600x1890
Masa	kg	550	695	1165
Wymiar nawiewnika	mm	1100x800x L	1100x1100x L	1300x1300x L

*Powyższa tabela ma charakter informacyjny . W celu uzyskania danych dopasowanych do Twoich potrzeb skontaktuj się z Przedstawicielem Handlowym

PARAMETRY TECHNICZNE	XK 012	XK 016	XK 028	XK 038	Proji. Ind
Wentylacja					
Zakres wydajności	m ³ /h 600-1200	1000-1800	1800-3300	3300-4400	●
Zakres sprężu dyspozycyjnego	Pa 150-300	150-400	150-400	150-400	●
Wentylator nawiewny	-	EC promieniowy			●
Wentylator wywiewny	-	EC promieniowy			●
Rodzaje filtrów	-	M5, F7			●
Wymiennik płytowy + by-pass					
Nominalna wydajność powietrza	m ³ /h 1000	1600	2800	3800	●
Sprawność odzysku dla wydajności nominalnej	% 76	75	76	76	●
Moc odzysku przy wydajności nominalnej	kW 13	20	36	51	●
Ogrzewanie					
Moc nagrzewnic wodnej przy wydajności nominalnej $\Delta T = 15^{\circ}\text{C}$	kW 5,0	8,0	14,1	19,9	●
Moc nagrzewnic wodnej przy wydajności nominalnej $\Delta T = 25^{\circ}\text{C}$	kW 8,4	13,4	23,5	31,6	●
Regulacja	-	10-100%, zawór 3D			●
Moc nagrzewnic elektrycznej	kW 2	2-6	6-18	12-24	●
Regulacja	-	0-100%			●
Chłodzenie/ Rewersyjna pompa ciepła					
Zakres mocy chłodniczej	kW -	5-8	8-18	8-26	●
Zakres mocy grzewczej	kW -	5-8	8-18	8-26	●
Regulacja	-	Plyna, inverter			●
Podstawowe dane techniczne					
Opis konstrukcji	-	Monoblokowa Szkieletowa/profil aluminiowe			●
Konfiguracja przyłączy kanałów	-	HH-czołowe,			●
Materiały	-	Standard ALUZINC, izolacja 30 mm/50mm			●
Kl.izolacji cieplnej wg PN-EN 1886	-	T3/TB3.Obudowa, Mostki cieplne			●
Wymiary konstrukcji LxWxH	mm 1550x905x425	1700x1150x425	2350x1400x650	2350x2000x650	●
Masa	kg 160	210	386	511	●
Przyłącza nawiew/ wywiew	mm 400x350	500x400	400x400	700x400	●

*Powyższa tabela ma charakter informacyjny . W celu uzyskania danych dopasowanych do Twoich potrzeb skontaktuj się z Przedstawicielem Handlowym

PARAMETRY TECHNICZNE									
Wentylacja									
	XK 025	XK 045	XK 085	XK 160	XK 205	XK 300	Projekt ind.		
Zakres wydajności	1500-3000	3000-6000	6000-11000	11000-16000	16000-24000	24000-30000	●		
Zakres sprężu dyspozycyjnego	150-500	150-500	150-600	150-600	150-600	150-600	●		
Wentylator nawiewny	-	-	-	EC promieniowy	-	-	●		
Wentylator wywiewny	-	-	-	EC promieniowy	-	-	●		
Rodzaje filtrów	-	-	-	M5, F7	-	-	●		
Odzysk ciepła									
Wymiennik obrotowy z regulacją prędkości obrotowej									
Nominalna wydajność powietrza	3000	6000	11000	16000	24000	30000	●		
Sprawność odzysku dla 50% wydajności nominalnej	83	83	81	80	78	81	●		
Moc odzysku przy 50% wydajności nominalnej	20	41	73	112	164	225	●		
Ogrzewanie									
Zakres mocy kondensacyjnego, modułowanego palnika gazowego	20	20-45	35-65	80-130	105-210	160-320	●		
Regulacja	-	-	-	15%- 100% plynna	-	-	●		
Podstawowe dane techniczne									
Opis konstrukcji	Monoblokowa Szkieletowa/profil aluminiowe								
Konfiguracja przyłączy kanałów	HH-czołowe, VV-dolne UU-górne								
Materiały	Standard ALUZINC, izolacja 50mm								
Kl.izolacji cieplnej wh PN-EN 1886	T3/TB3. Obudowa, Mostki cieplne								
Wymiary konstrukcji LxWxH	2000x900x1220	2350x1100x1360	2350x1350x1515	2350x1600x1890	2350x1900x2120	3950x2250x2570	●		
Masa	360	528	782	1740	1894	2665	●		
Przyłącza nawiew/wywiew	600x500/600x400	800x500/800x500	1000x550/1000x500	1300x650/1300x600	1600x700/1600x700	1900x900/1900x900	●		

*Powyższa tabela ma charakter informacyjny . W celu uzyskania danych dopasowanych do Twoich potrzeb skontaktuj się z Przedstawicielem Handlowym

PARAMETRY TECHNICZNE												
Wentylacja												
	XK 018	XK 035	XK 045	XK 065	XK 095	XK 125	XK 175	XK 205	XK 295	XK 405	Projekt ind.	
Zakres wydajności	m ³ /h	1000-1800	2000x3500	3500-5000	5000-8000	9500-12000	12500-14500	14500-18000	10000-24000	24000-32000	32000-40000	●
Zakres sprężu dyspozycyjnego	Pa	150-400	150-500	150-500	150-500	150-600	150-600	150-600	150-600	150-600	150-600	●
Wentylator nawiewny	-	EC promieniowy						2 lub 3 EC promieniowe				●
Wentylator wywiewny	-	EC promieniowy						2 lub 3 EC promieniowe				●
Rodzaje filtrów	-					M5, F7						●
Odzysk ciepła												
Wymiennik płytowy + by pass												
Nominalna wydajność powietrza	m ³ /h	2200	3000	4500	6500	10000	14000	17000	22000	30000	38000	●
Sprawność odzysku dla wydajności nominalnej	%	76	74	74	74	73	74	74	74	74	74	●
Moc odzysku przy wydajności nominalnej	kW	28	38	50	72	124	153	186	220	263	327	●
Ogrzewanie												
Zakres mocy nagrzewnicy gazowej	kW	-	20	20-52	35-65	65-105	65-105	65-210	105-210	105-320	105-320	●
Regulacja	-					15-100% plynna						●
Moc nagrzewnicy wodnej przy wydajności nom. $\Delta t = 15^{\circ}\text{C}$	kW	11,1	17,6	22,6	32,7	57,8	70,4	85,4	100,5	120,6	150,8	●
Moc nagrzewnicy wodnej przy wydajności nom. $\Delta t = 25^{\circ}\text{C}$	kW	18,4	29,3	37,7	54,4	96,3	117,3	142,4	167,5	201,0	251,3	●
Regulacja	-					10-100%, zawór 3D						●
Moc nagrzewnicy elektrycznej	kW	6	12-18	12-24	36	24-54	36-72	54-72	Dobór indywidualny	Dobór indywidualny	Dobór indywidualny	●
Regulacja	-					0-100%						●
Chłodzenie												
Zakres mocy chłodnicy wodnej	kW	5-10	10-23	14-25	20-45	35-70	40-80	50-100	80-140	100-170	100-200	●
Regulacja	-					10-100%, zawór 3D						●
Zakres mocy chłodnicy freonowej	kW	8	8-18	8-36	18-54	36-70	36-70	54-105	70-140	105-175	105-175	●
Regulacja	-	Plyna, inverter				Plyna/ inverter lub wielostopniowa						●
Podstawowe dane techniczne												
Opis konstrukcji	-	Monoblokowa Szkieletowa/profil aluminiowe									●	
Konfiguracja przyłączy kanałów	-	HH-człowe									●	
Materiały	-	Standard ALUZINC, izolacja 50 mm									●	
Kl.izolacji cieplnej wg PN-EN 1886	-	T3/TB3.Obudowa, Mostki cieplne									●	
Wymiary konstrukcji LxWxH	mm	1800x900x1020	2600x900x1360	2600x1200x1515	2600x1600x1515	3200x2000x1890	3950x2400x2120	3950x2400x2120	3950x2400x2120	3950x3100x2670	3950x3100x2670	●
Masa	kg	367	505	550	787	1250	1670	2260	2660	3315	3770	●
Przyłącza nawiew/wywiew	mm	315x300	600x500/600x400	800x500/800x500	1200x500	1200x600	1700x600	Ind.	Ind.	Ind.	Ind.	●

*Powyższa tabela ma charakter informacyjny . W celu uzyskania danych dopasowanych do Twoich potrzeb skontaktuj się z Przedstawicielem Handlowym

XK-R KOMPAKTOWE CENTRALE Z WYMIENNIKIEM OBROTOWYM

W_1

PARAMETRY TECHNICZNE												
Wentylacja												
	XK 025	XK 045	XK 085	XK 135	XK 160	XK 175	XK 205	XK 265	XK 300	XK 345	Projekt ind.	
Zakres wydajności	m ³ /h	1000-3000	4500-6000	6500-8500	10000-13000	13000-16000	16000-18000	18000-20000	20000-25000	25000-30000	30000-34000	●
Zakres sprężu dyspozycyjnego	Pa	150-500	150-500	150-600	150-600	150-600	150-600	150-600	150-600	150-600	150-600	●
Wentylator nawiewny	-	EC promieniowy					2 lub 3 EC promieniowe					●
Wentylator wywiewny	-	EC promieniowy					2 lub 3 EC promieniowe					●
Rodzaje filtrów	-				M5, F7							●
Odzysk ciepła												
Wymiennik obrotowy z regulacją prędkości obrotowej												
Nominalna wydajność powietrza	m ³ /h	2500	5000	8000	11000	13500	16000	18000	24000	28000	32000	●
Sprawność odzysku dla wydajności nominalnej	%	76	75	78	75	73	75	73	76	76	74	●
Moc odzysku przy wydajności nominalnej	kW	33	78	95	139	147	188	206	286	325	362	●
Ogrzewanie												
Zakres mocy nagrzewnicy gazowej	kW	20	20-45	35-65	45-80	45-80	65-105	65-105	105-210	105-320	105-320	●
Regulacja	-						15-100% plynna, opcjonalnie 2 stopniowa					●
Moc nagrzewnicy wodnej przy wydajności nom. $\Delta T=15^{\circ}C$	kW	12,6	27,6	37,7	57,8	62,8	77,9	90,5	113,1	133,2	153,3	●
Moc nagrzewnicy wodnej przy wydajności nom. $\Delta T=25^{\circ}C$	kW	20,9	46,1	62,8	96,3	104,7	129,8	150,8	188,4	221,9	255,4	●
Regulacja	-						10-100%, zawór 3D					●
Moc nagrzewnicy elektrycznej	kW	6-12	12-24	18-36	36-54	36-54	36-72	36-72			Dobór indywidualny	●
Regulacja	-						0-100%					●
Chłodzenie												
Zakres mocy chłodnicy wodnej	kW	8-15	16-30	20-55	35-80	40-90	50-100	50-120	80-140	100-170	100-200	●
Regulacja	-						10-100%, zawór 3D					●
Zakres mocy chłodnicy freonowej	kW	8-18	18-36	18-54	36-70	36-70	36-105	36-105	105-200	105-200	105-200	●
Regulacja	-						Plyna/ inverter lub wielostopniowa					●
Podstawowe dane techniczne												
Opis konstrukcji	-	Monoblokowa Szkieletowa/profilu aluminiowe									●	
Konfiguracja przyłączy kanałów	-	HH-czolowe, VV-dolne, UU-górne oraz wariacje									●	
Materiały	-	Standard ALUZINC, izolacja 50 mm									●	
Kl.izolacji cieplnej wg PN-EN 1886	-	T3/TB3,Obudowa, Mostki cieplne									●	
Wymiary konstrukcji LxWxH	mm	2000x900x1220	2350x1200x1360	2350x1350x1515	2350x1600x1890	2350x1600x1890	2350x1900x2120	2350x1900x2120	3950x2250x2570	3950x2250x2570	3950x2600x2670	●
Masa	kg	480	550	675	878	1165	1580	1650	2265	2340	2880	●
Przyłącza nawiew/wywiew	mm	600x500/600x400	800x500/800x500	1000x550/1000x500	1300x650/1300x600	1600x700/1600x700	1900x900/1900x900				Ind.	●

*Powyższa tabela ma charakter informacyjny. W celu uzyskania danych dopasowanych do Twoich potrzeb skontaktuj się z Przedstawicielem Handlowym

PARAMETRY TECHNICZNE / PRZYKŁADOWE KONF.															
Wentylacja															
Zakres wydajności	m ³ /h	1000-1800	XD 018	XD 035	XD 045	XD 045	XD 085	XD 085	XD 135	XD 160	XD 205	XD 265	XD 300	XD 345	Projekt ind.
			C008HP	C018HP	C026HP	C036HP	C044HP	C044HP	C070HP	C090HP	C0105HP	C1120HP	C140HP	C175HP	
Zakres sprężu dyspozycyjnego	Pa	100-400		150-500	150-500	5000-6000	6000-8000	8000-11000	11000-14000	14000-17000	17000-20000	20000-25000	25000-30000	30000-34000	
Wentylator nawiewny	-														
Wentylator wywiewny	-														
Rodzaje filtrów	-														
Obrotowy , higroskopijny z regulacją prędkości obrotowej															
Nominalna wydajność powietrza	m ³ /h	1600		3000	4500	6000	8000	11000	13000	16000	20000	24000	28000	32000	
Sprawność odzysku dla 50% wydajności nominalnej	%	78	83	81	84-76-35	82	81	81	82	80	79	80	78	76	
Moc odzysku przy 50% wydajności nominalnej	kW	11	20	27	35	61	63	63	77	112	123	143	164	184	
Ogrzewanie															
Zakres mocy nagrzewnicy gazowej	kW		20	20-45	20-45	36-65	36-65	35-65	45-80	65-80	65-105	105-210	105-210	105-320	
Regulacja	-							15-100% plynna							
Moc nagrzewnicy wodnej przy wydajności nom. ΔT = 15°C	kW	8,8	15,1	20,1	26,8	45,2	45,2	55,3	70,4	85,4	95,5	110,6	130,7	150,8	
Moc nagrzewnicy wodnej przy wydajności nom. ΔT = 25°C	kW	13,4	25,1	33,5	45,4	75,4	75,4	92,1	117,3	142,1	159,1	184,3	217,8	251,3	
Regulacja	-							0-100%, zawór 3D							
Moc nagrzewnicy elektrycznej	kW	02-06	06-12	12-24	12-24	18-36	18-36	18-36	36-54	36-54	36-72	Ind.	Ind.	Ind.	
Regulacja	-														
Moduł chłodniczy, konfiguracja															
Inwerterowe agregaty chłodnicze R410a/R32	kW	R32	R32	R32	R32	R32	R32	R32	R410	R410	R410	R410	R410	R410	
Moc chłodzenia	kW	7,6	16,7	24,3	33,4	41,3	41,3	50,1	70,0	86,7	105,5	122,2	140,0	173,4	
Moc grzewcza	kW	7,9	18,2	26,1	36,4	44,3	44,3	54,6	70,1	88,3	105,2	123,5	140,2	176,6	
Opcjonalne agregaty inwerterowe	-		C008HP	C008HP, C018HP	C026HP, C018HP	C026HP, C036HP	C026HP, C036HP, C044HP	C026HP, C036HP, C044HP	C036HP, C036HP, C054HP	C044HP, C054HP, C070HP	C090HP, C070HP	C105HP, C090HP, C070HP	C120HP, C105HP, C090HP	C140HP, C120HP, C105HP	
Podstawowe dane techniczne															
Opis konstrukcji	-														
Konfiguracja przyłączy kanałów	-														
Materiały	-														
Kl.izolacji cieplnej wg PN-EN 1886	-														
Wymiary konstrukcji LxWxH	mm	1800X1400X1020	2000X1700X1220	2350X1700X1360	2350X1700X1360	2350X2150X1515	2350X2150X1515	2350X2150X1515	2350X22800X1890	2350X1200X1515	2350X3400X2120	2350X3400X2120	3150X3250X1890	3150X3250X1890	
Masa	kg	490	620	690	850	1160	1210	1210	1470	1560	1980	2660	2960	3380	
Przyłącza nawiew/wywiew	mm	315X300	600X500X400	800X500/800X500	800X500/800X500	1000X550/1000X550	1000X550/1000X550	1000X550/1300X600	1300X650/1300X600	1300X650/1300X600	1300X650/1300X600	1600X700/1600X700	1600X700/1600X700	1900X900/1900X900	

*Powyższa tabela ma charakter informacyjny . W celu uzyskania danych dopasowanych do Twoich potrzeb skontaktuj się z Przedstawicielem Handlowym

XD MONOBLOKOWE CENTRALE KLIMATYZACYJNE Z AGREGATAMI SKRAPLAJĄCYMI ON-OFF

W_1

PARAMETRY TECHNICZNE / PRZYKŁADOWE KONF.													
Wentylacja													
	XD 035	XD 045	XD 045	XD 045	XD 085	XD 085	XD 135	XD 160	XD 205	XD 265	XD 300	XD 345	Projekt ind.
	C201	C301	C402	C502	C602	C702	C802	C1002	C1403	C1804			
Zakres wydajności	m ³ /h	1500-3000	3000-4500	4000-5000	7000-9000	9000-12000	12000-14000	14000-17000	17000-20000	20000-25000	25000-30000	30000-34000	●
Zakres sprężu dyspozycyjnego	Pa	150-500	150-500	150-500	150-500	150-600	150-600	150-600	150-600	150-600	150-600	150-600	●
Wentylator nawiewny	-	-	-	-	-	-	EC promieniowy	-	-	-	-	-	●
Wentylator wywiewny	-	-	-	-	-	-	EC promieniowy	-	-	-	-	-	●
Rodzaje filtrów	-	-	-	-	-	-	M5, F7	-	-	-	-	-	●
Obrotowy, hygroskopijny z regulacją prędkości obrotowej													
Nominalna wydajność powietrza	m ³ /h	3000	4500	5000	9000	11000	13000	16000	20000	24000	28000	34000	●
Sprawność odzysku dla 50% wydajności nominalnej	%	83	81	84	82	81	82	80	79	80	78	76	●
Moc odzysku przy 50% wydajności nominalnej	kW	20	27	35	61	63	77	112	123	143	164	184	●
Ogrzewanie													
Zakres mocy nagrzewnicy gazowej	kW	20	20-45	20-45	35-65	35-65	45-80	45-80	65-105	105-210	105-210	105-320	●
Regulacja	-	-	-	-	-	-	15-100% płynna,	-	-	-	-	-	●
Moc nagrzewnicy wodnej przy wydajności nom. $\Delta T=15^{\circ}C$	kW	15,1	20,1	25,1	45,2	55,3	70,4	85,4	95,5	110,6	130,7	150,8	●
Moc nagrzewnicy wodnej przy wydajności nom. $\Delta T=25^{\circ}C$	kW	25,1	33,5	41,9	75,4	92,1	117,3	142,4	159,1	184,3	217,8	251,3	●
Regulacja	-	-	-	-	-	-	0-100%, zawór 3D	-	-	-	-	-	●
Moc nagrzewnicy elektrycznej	kW	06-12	12-24	12-24	36	18-36	36-54	36-54	36-72	Ind.	Ind.	Ind.	●
Regulacja	-	-	-	-	-	-	0-100%	-	-	-	-	Indywidualny wybór	●
Moduł chłodniczy, konfiguracja													
Ilość obwodów/ Sprężarek	-	1/1	1/1	2/2	2/2	2/2	2/2	2/2	2/2	2/2	3/3	4/4	●
Czynnik	-	R410	R410	R410	R10	R410	R410	R410	R410	R410	R410	R410	●
Moc chłodzenia	kW	19,4	28,9	38,9	46,2	57,9	66,4	87,2	102,9	118,8	146,5	189,6	●
Opcjonalne agregaty ON-OFF	-	C201	C201, C301	C301, C402	C301, C402, C502	C402, C502, C602	C402, C502, C602, C702	C602, C702, C802	C602, C702, C802	C702, C802, C1002	C802, C1002, C1202	C1002, C1403, C1604	●
Podstawowe dane techniczne													
Opis konstrukcji	-	Monoblokowa Szkieletowa/profilu aluminiowe											
Konfiguracja przyłączy kanałów	-	HH-czołowe, W-dolne, UU-górne oraz wariacje											
Materiały	-	Standard ALUZINC, izolacja 50 mm											
Kl.izolacji cieplnej wh PN-EN 1886	-	T3/TB3.Obudowa, Mosiki ciepłe											
Wymiary konstrukcji LxWxH	mm	2000X1700X1220	2350X1700X1360	2350X2150X1515	2350X2150X1515	2350X2400X1890	2350X2400X1890	2350X3250X2120	2350X3250X2570	3950X4050X2570	3950X34090X2670		●
Masa	kg	620	690	850	1160	1210	1470	1560	1650	2290	2390	2480	●
Przyłącza nawiew/wywiew	mm	600X500X400	800X500/800X500	800X500/800X500	1000X550/1000X500	1000X550/1000X500	1300X650/1300X600	1300X650/1300X600	1300X650/1300X600	1600X700/1600X700	1600X700/1600X700	1900X900/1900X900	●

*Powyższa tabela ma charakter informacyjny. W celu uzyskania danych dopasowanych do Twoich potrzeb skontaktuj się z Przedstawicielem Handlowym

AGREGAT SKRAPLAJĄCY R410a**Chłodzenie Temp. Odparowania 7°C, Temp. Zewnętrzna 35°C**

Moc chłodnicza [kW]	18.9	C201	C251	C301	C351	C401	C402	C502	C602
Pobór mocy [kW]	6.1	8.1	9.5	10.5	12.3	11.9	15.5	18.9	
EER	3.11	3.06	3.03	3.25	3.18	3.18	3.18	3.18	3.11

Konfiguracja

Liczba sprężarek/ obwodów	1/1	1/1	1/1	1/1	1/1	1/1	2/2	2/2	2/2
Ładunek czynnika [kg]	3.0	3.5	3.5	4.5	6.0	6.0	8.5	10.5	
Liczba wentylatorów skraplacza	2	2	2	2	3	4	4	4	4
Stopnie regulacji	1	1	1	1	1	2	2	2	2

Dane elektryczne

Napięcie [V] 400V / 50Hz

Prąd pełnego obciążenia [A]	8.44	10.7	12.5	15.5	17.1	16.9	21.3	24.8	
-----------------------------	------	------	------	------	------	------	------	------	--

Dane akustyczne

Moc akustyczna Lwa [dB]	76	76	76	77	79	81	82	82	
Ciśnienie akustyczne w odł. 1m dB [A]	57	57	57	57	59	60	60.00	60.00	
Wymiary [mm]	2350X800X1245	2350X800X1245	2350X800X1515	2350X800X1515	2350X800X1515	2350X800X1515	2350X800X1515	2350X800X1515	2350X800X1515
Masa [kg]	170	170	221	221	258	258	311	311	311

AGREGAT SKRAPLAJĄCY R410a**Chłodzenie Temp. Odparowania 7°C, Temp. Zewnętrzna 35°C**

Moc chłodnicza [kW]	68.5	C702	C802	C902	C1002	C1202	C1403	C1503	C1703	C1804	C1604	C1804	C2004
Pobór mocy [kW]	21.3	24.6	27.9	30.4	38.0	42.3	46.4	53.7	55.0	61.3			
EER	3.22	3.18	3.15	3.22	3.12	3.21	3.16	3.12	3.2	3.2	3.2	3.2	3.19

Konfiguracja

Liczba sprężarek/ obwodów	2/2	2/2	2/2	2/2	2/2	2/2	3/3	3/3	3/3	4/4	4/4	4/4	4/4
Ładunek czynnika [kg]	9.0	12.0	14.0	18.0	21.0	20.0	27.0	30.0	30.0	30.0	24.0	30.0	36.0
Liczba wentylatorów skraplacza	4	4	4	2	2	2	5	6	6	6	6	6	4
Stopnie regulacji	2	2	2	2	2	2	3	3	3	4	4	4	4

Dane elektryczne

Napięcie [V] 400V / 50Hz

Prąd pełnego obciążenia [A]	31.8	34.2	38.5	42.8	49.6	59.9	64.2	70.9	68.4	77	85.6		
-----------------------------	------	------	------	------	------	------	------	------	------	----	------	--	--

Dane akustyczne

Moc akustyczna Lwa [dB]	83	83	84	86	86	88	88	88	88	89	90	90	90
Ciśnienie akustyczne w odł. 1m dB [A]	60	60	61	63	63	64	64	64	64	64	65	65	65
Wymiary [mm]	2350X800X1880	2350X800X1880	2350X800X1880	2350X1350X1880	2350X1350X1880	2350X150X1880	2350X2150X1880	2350X2150X1880	2350X2150X1880	2350X2150X1880	2350X2150X1880	2350X2150X1880	2350X2150X1880
Masa [kg]	396	396	396	580	580	870	960	960	1660	1660	1660	1660	1660

*Powyższa tabela ma charakter informacyjny . W celu uzyskania danych dopasowanych do Twoich potrzeb skontaktuj się z Przedstawicielem Handlowym

AGREGAT SKRAPLAJĄCY	C008HP	C018HP	C026HP	C036HP	C044HP	C054HP	C070HP	C090HP	C0105HP	C120HP	C140HP	C175HP
Chłodzenie												
Moc chłodnicza [kW]	7.00	15.20	22.20	30.40	37.40	45.60	67.10	82.30	100.65	115.85	134.20	164.60
Pobór mocy [kW]	2.30	5.00	7.30	10.00	12.30	15.00	19.14	24.14	28.71	33.71	38.28	48.28
EER	3.04	3.04	3.04	3.04	3.04	3.04	3.51	3.41	3.51	3.44	3.51	3.41
SEER	6.10	6.10	6.10	6.10	6.10	6.10	6.98	6.80	6.98	6.87	6.98	6.80
Grzanie												
Moc chłodnicza */ Moc grzewcza** [kW]	7.30	18.20*	25.50	36.40	43.70	54.60	70.10	88.30	105.30	123.50	140.20	176.60
Pobór mocy [kW]	2.10	5.50	7.60	11.00	13.10	16.50	14.28	19.78	21.42	26.92	28.56	39.56
COP	3.48	3.31	3.36	3.31	3.34	3.31	4.91	4.62	4.92	4.72	4.91	4.62
SCOP	4.00	4.00	4.00	4.00	4.00	4.00	4.58	4.46	4.58	4.55	4.58	4.46
Moc grzewcza [kW] Tzewn - 7°C	6.1	13.3	19.4	26.6	32.70	39.9	55.2	68.6	81.3	75.4	110.4	138.4
Moc grzewcza [kW] Tzewn - 15°C	555.5	11.9	17.4	23.8	29.30	35.7	49.8	61.8	73.2	85.9	99.5	124.7
Konfiguracja												
Liczba sprężarek/obwodów	1/1	1/1	2/2	2/2	3/3	3/3	2/2	3/3	4/4	4/4	4/4	6/6
Czynnik chłodniczy				R32							R410a	
Ładunek czynnika [kg]	1.5	3.0	4.5	6.0	7.5	9.0	17.0	20.0	25.5	28.5	34.0	40.0
Stopnie regulacji												
Dane elektryczne												
Napięcie [V]	230V / 50Hz											
Moc maksymalna [kW]	3.40	6.2	9.6	12.40	15.80	18.60	24.80	31.10	34.00	40.70	49.60	62.00
Prąd pełnego obciążenia [A]	19.00	14.00	33.00	28.00	47.00	42.00	52.00	70.00	78.00	92.00	104.00	132.00
Dane akustyczne												
Moc akustyczna Lwa [dB]	65.00	74.00	74.00	74.00	74.00	74.00	74.00	74.00	74.00	74.00	74.00	74.00
Ciśnienie akustyczne w odł. 1m dB [A]	62.00	66.00	66.00	66.00	66.00	66.00	66.00	66.00	66.00	66.00	66.00	66.00
Masa [kg]	52.80	124.30	188.30	248.60	355.20	373.90	559.50	689.00	808.10	932.40	1119.00	1489.00

*Chłodzenie T wew. 27°C DB/19°C WB, Tzew. 35°C DB/24°C WB

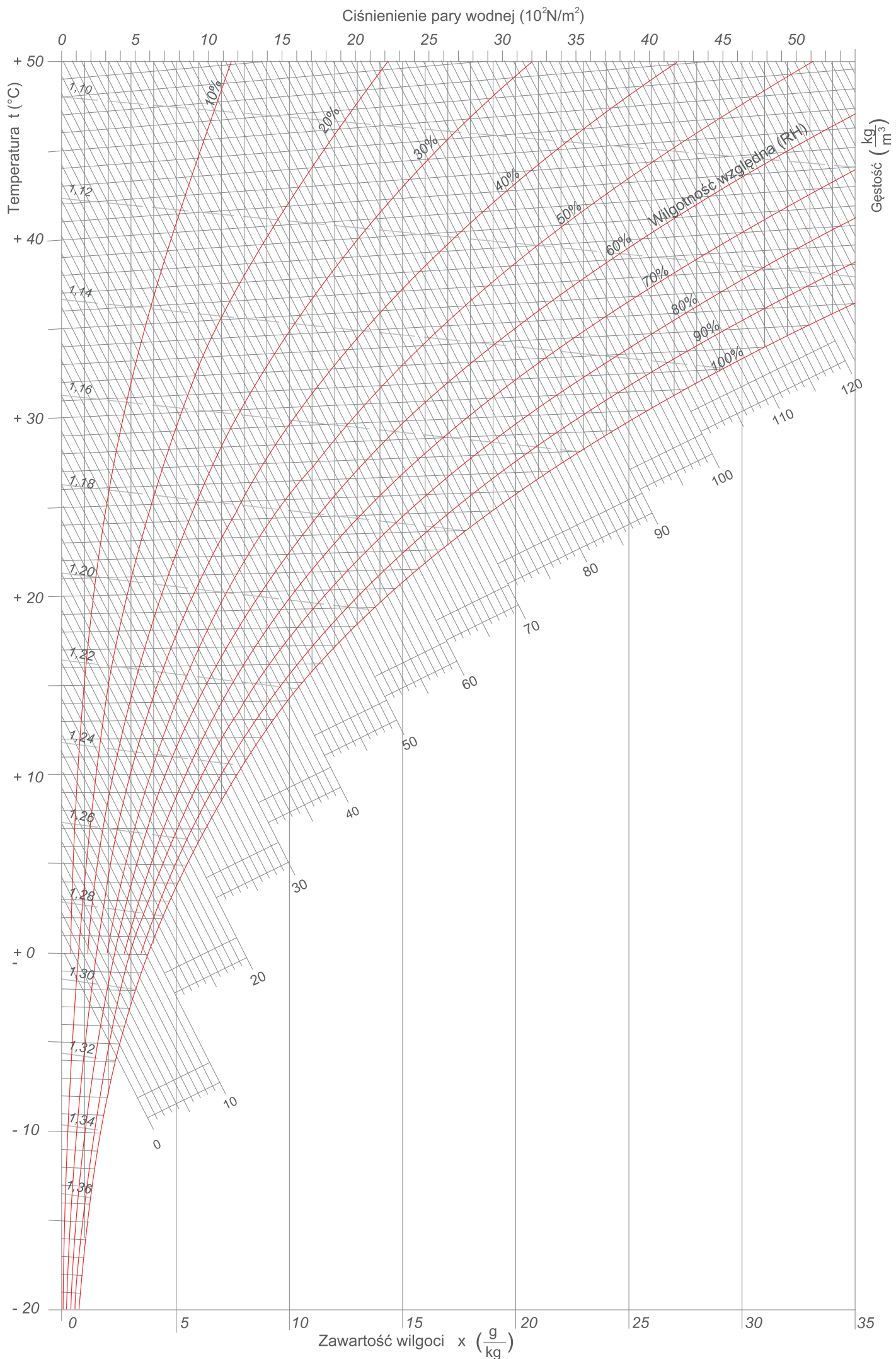
**Grzanie T wew. 20°C DB/15°C WB, Tzew. 7°C DB/6°C WB

*Powyższa tabela ma charakter informacyjny. W celu uzyskania danych dopasowanych do Twoich potrzeb skontaktuj się z Przedstawicielem Handlowym











WIĘCEJ POWIERZCHNI PRODUKCYJNEJ
WIĘCEJ MOŻLIWOŚCI

NOWA LOKALIZACJA
REKCIN/ k. Gdańska
ZAPRASZAMY



info@ratherm.pl

www.ratherm.pl



RATHERM SP.ZO.O ul. Kościerska 8d 83-330 Żukowo/ k. Gdańska